

Tema 3: Procesador

- Índice
 - ▶ Introducción
 - Operaciones elementales
 - Estructura de un computador elemental y sus señales de control
 - Cronogramas
 - Diseño de la UC
 - UC microprogramada
 - Control de excepciones

Cartagena99

CLASES PARTICULARES, TUTORÍAS TÉCNICAS ONLINE
LLAMA O ENVÍA WHATSAPP: 689 45 44 70

ONLINE PRIVATE LESSONS FOR SCIENCE STUDENTS
CALL OR WHATSAPP:689 45 44 70

Objetivos

- Visión dinámica del computador:
 - mostrar cómo se ejecutan las instrucciones
 - describir el órgano encargado de que esto se lleve a cabo (la unidad de control)
 - entender esta ejecución de instrucciones mediante su representación en el tiempo por cronogramas
- Comprender el diseño de la unidad de control
 - Ser capaz de desglosar las instrucciones en operaciones básicas según la estructura del computador
 - Diseño de la unidad de control microprogramada
- Comprender y analizar aspectos de diseño que pueden

Cartagena99

CLASES PARTICULARES, TUTORÍAS TÉCNICAS ONLINE
LLAMA O ENVÍA WHATSAPP: 689 45 44 70

- - -

ONLINE PRIVATE LESSONS FOR SCIENCE STUDENTS
CALL OR WHATSAPP:689 45 44 70

Bibliografía

- de Miguel, P. *"Fundamentos de los computadores"*, Paraninfo, 2004. 9ª edición
- Patterson, D. A.; Hennesy, J. L. *Computer Organization and Design*. Morgan-Kaufmann. 2011. 4ª edición
- Stallings, W. *"Organización y arquitectura de computadores"*, Prentice Hall, 2006, 7ª Edición

Cartagena99

CLASES PARTICULARES, TUTORÍAS TÉCNICAS ONLINE
LLAMA O ENVÍA WHATSAPP: 689 45 44 70

ONLINE PRIVATE LESSONS FOR SCIENCE STUDENTS
CALL OR WHATSAPP:689 45 44 70

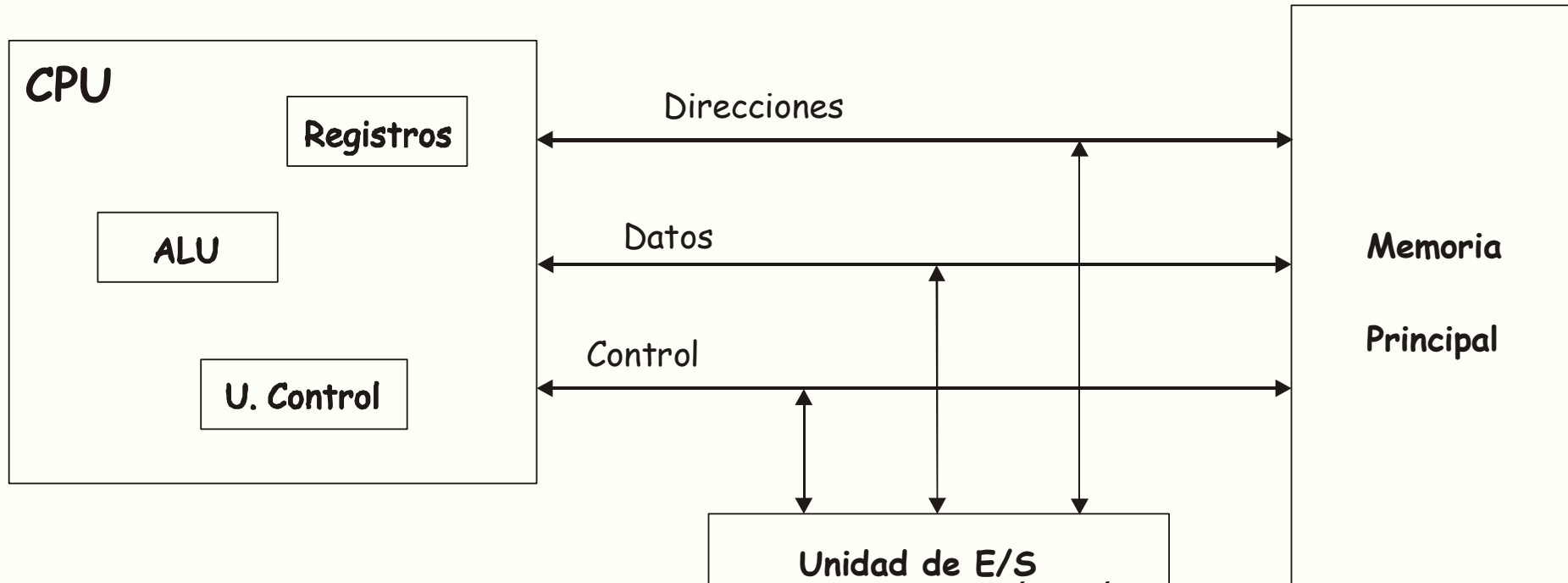
Introducción

- Estudiaremos:
 - **Unidad de control:**
 - Encargada de interpretar las instrucciones del programa y gobernar la ejecución de las mismas
 - **Camino de datos:**
 - Conexiones de la CPU por las que se transfieren los datos procedentes de la memoria o registros internos, para obtener los resultados
 - Debe permitir el conjunto de operaciones básicas que precisa el repertorio de instrucciones
- Organización de procesadores: ha evolucionado
 - desarrollo tecnológico



CLASES PARTICULARES, TUTORÍAS TÉCNICAS ONLINE
LLAMA O ENVÍA WHATSAPP: 689 45 44 70
- - -
ONLINE PRIVATE LESSONS FOR SCIENCE STUDENTS
CALL OR WHATSAPP:689 45 44 70

Esquema básico del computador Von Neumann. Componentes



Cartagena99

CLASES PARTICULARES, TUTORÍAS TÉCNICAS ONLINE
LLAMA O ENVÍA WHATSAPP: 689 45 44 70

ONLINE PRIVATE LESSONS FOR SCIENCE STUDENTS
CALL OR WHATSAPP:689 45 44 70

Introducción

- **Funciones de la CPU:**
 1. **Ejecuta instrucciones (función básica)**
 - Lectura, decodificación, e interpretación de las instrucciones
 - Generación de órdenes para la ejecución
 - Secuenciamiento de las instrucciones
(decidir cuál es la siguiente a ejecutar)
 2. **Resuelve situaciones anómalas**
(desbordamiento, operación no válida, error de paridad, etc)
 3. **Controla la comunicación con periféricos**

Cartagena99

CLASES PARTICULARES, TUTORÍAS TÉCNICAS ONLINE
LLAMA O ENVÍA WHATSAPP: 689 45 44 70

ONLINE PRIVATE LESSONS FOR SCIENCE STUDENTS
CALL OR WHATSAPP:689 45 44 70

Introducción

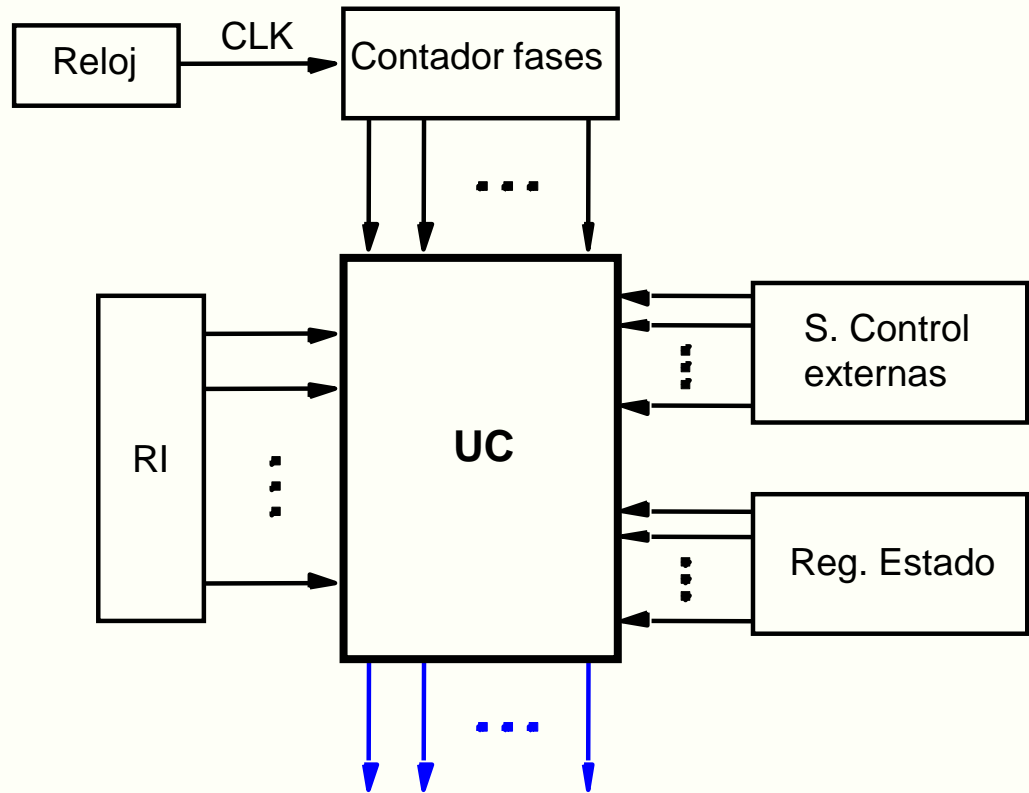
- Entradas y salidas de la UC:
 - Entradas:
 - Registro de Instrucción: CO, MDs
 - Reloj: registro contador de fases
 - Registro de estado
 - Señales de control externas (E/S, Mem,)
 - Salidas
 - Todas las señales de control que permiten realizar cada una de las instrucciones máquina:

Cartagena99

CLASES PARTICULARES, TUTORIAS TECNICAS ONLINE
LLAMA O ENVIA WHATSAPP: 689 45 44 70

ONLINE PRIVATE LESSONS FOR SCIENCE STUDENTS
CALL OR WHATSAPP:689 45 44 70

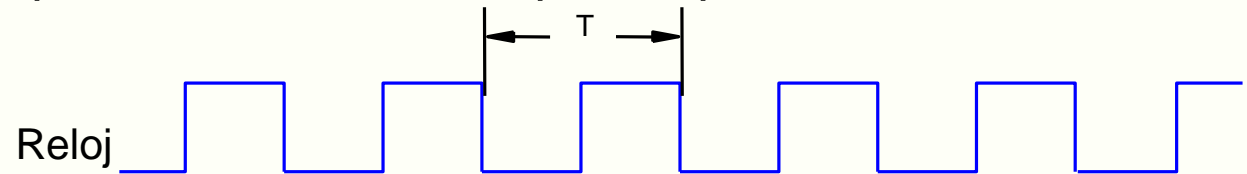
Introducción



CLASES PARTICULARES, TUTORÍAS TÉCNICAS ONLINE
LLAMA O ENVIA WHATSAPP: 689 45 44 70
- - -
ONLINE PRIVATE LESSONS FOR SCIENCE STUDENTS
CALL OR WHATSAPP:689 45 44 70

Introducción

- **Reloj:** tren de pulsos caracterizado por su periodo



- **señales de control:** siempre sincronizadas con el reloj
- Define el tiempo de cada operación.
 - Memoria: tiempo de lectura y escritura
 - ALU: tiempo de operación
- **CAMINO CRÍTICO:** camino de máximo retardo entre un origen y un destino. Depende de los dispositivos que tengan que atravesar las señales.

Ej: si $f=100$ MHz

$T= 10$ ns y conviene que una operación aritmética se realice en un tiempo

CLASES PARTICULARES, TUTORIAS TECNICAS ONLINE
LLAMA O ENVIA WHATSAPP: 689 45 44 70

ONLINE PRIVATE LESSONS FOR SCIENCE STUDENTS
CALL OR WHATSAPP:689 45 44 70

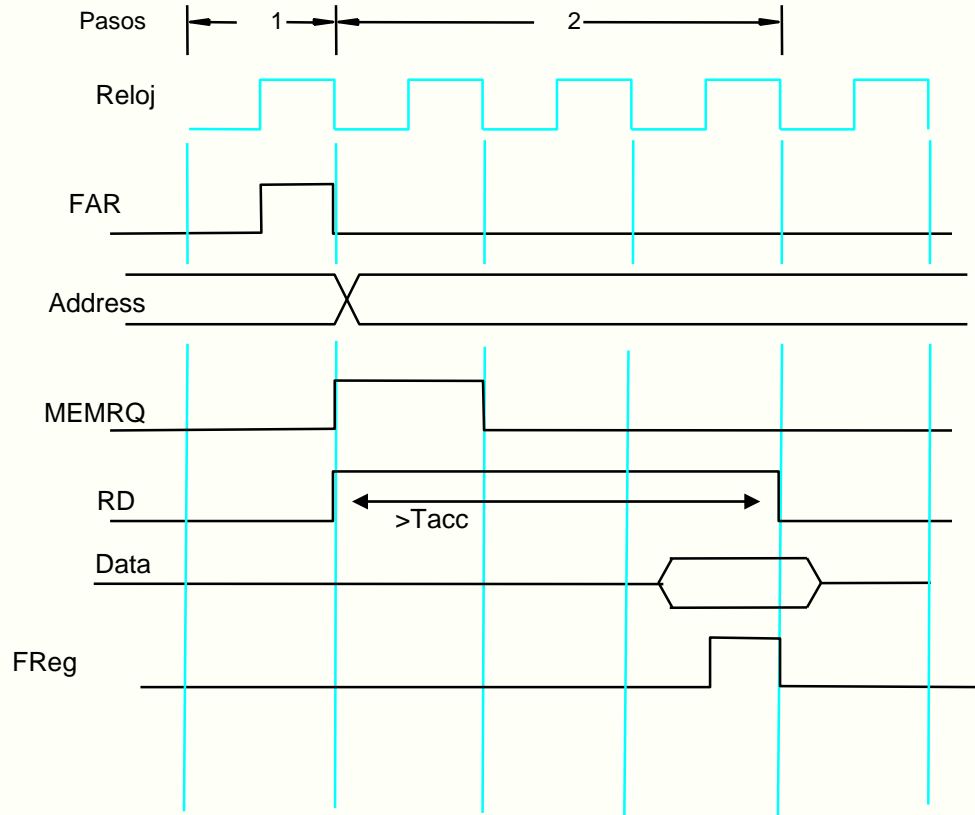
Cartagena99

Introducción

Ciclo de lectura

Se supone AR siempre disponible en el bus de direcciones de memoria

1. dirección → AR
2. M(AR) → Reg; lectura



lectura: MEMRQ v RD

Cartagena99

CLASES PARTICULARES, TUTORÍAS TÉCNICAS ONLINE
 LLAMA O ENVÍA WHATSAPP: 689 45 44 70

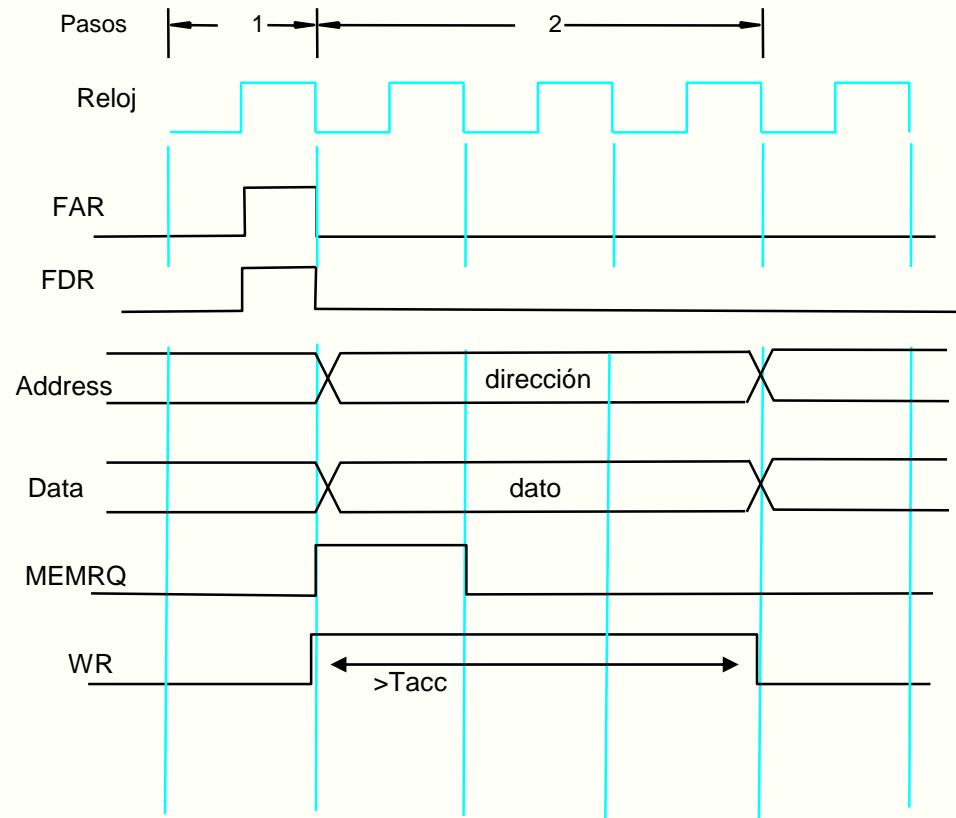
ONLINE PRIVATE LESSONS FOR SCIENCE STUDENTS
 CALL OR WHATSAPP: 689 45 44 70

Introducción

Ciclo de escritura

AR y DR disponibles
en buses de dir y dat

1. dirección → AR
2. dato → DR
3. DR → M(AR) ; escritura



Cartagena99

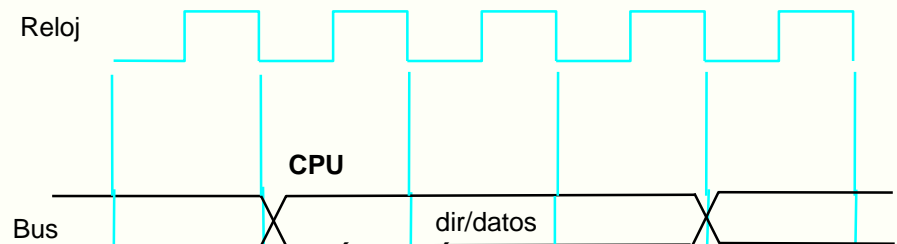
CLASES PARTICULARES, TUTORÍAS TÉCNICAS ONLINE
LLAMA O ENVÍA WHATSAPP: 689 45 44 70

ONLINE PRIVATE LESSONS FOR SCIENCE STUDENTS
CALL OR WHATSAPP: 689 45 44 70

Introducción

Ciclos de lectura y escritura (en Mem): **ciclo de BUS**

- implica un acceso al exterior a la CPU
 - durante ese tiempo sólo la CPU puede acceder a los buses
 - (ningún periférico)
- suele durar más de 1 ciclo de reloj



CLASES PARTICULARES, TUTORIAS TÉCNICAS ONLINE
LLAMA O ENVIA WHATSAPP: 689 45 44 70

ONLINE PRIVATE LESSONS FOR SCIENCE STUDENTS
CALL OR WHATSAPP:689 45 44 70

Figura . Ciclo de bus

Introducción

Evaluación del rendimiento

- Supóngase los tiempos de ejecución:
 - Acceso a memoria: 8 ns
 - ALU y sumadores: 2 ns
 - Acceso a registros: 1 ns
- ¿Cuál de las siguientes realizaciones será más rápida?
 - Una en la que cada instrucción se ejecuta en un ciclo de tamaño fijo (cada instrucción tarda lo que tardaría la más lenta).
 - Una realización donde cada instrucción se ejecuta en un ciclo de longitud variable (cada instrucción tarda únicamente lo necesario)
- ¿De qué dependería la duración del periodo de reloj?

Cartagena99

CLASES PARTICULARES, TUTORÍAS TÉCNICAS ONLINE
LLAMA O ENVÍA WHATSAPP: 689 45 44 70

ONLINE PRIVATE LESSONS FOR SCIENCE STUDENTS
CALL OR WHATSAPP:689 45 44 70

Unidad de Control

- Índice
 - Introducción
 - ▶ Operaciones elementales
 - Estructura de un computador elemental y sus señales de control
 - Cronogramas
 - Diseño de la UC
 - UC microprogramada
 - Control de excepciones

Cartagena99

CLASES PARTICULARES, TUTORÍAS TÉCNICAS ONLINE
LLAMA O ENVÍA WHATSAPP: 689 45 44 70

ONLINE PRIVATE LESSONS FOR SCIENCE STUDENTS
CALL OR WHATSAPP:689 45 44 70

Operaciones Elementales

- Las **fases de ejecución** ayudan a simplificar el diseño de la UC.
Ej: fetch común a todas las instrucciones
- Funcionamiento del computador durante la ejecución de un programa consiste en una **sucesión de ciclos de instrucción**

Cartagena99

CLASES PARTICULARES, TUTORÍAS TÉCNICAS ONLINE
LLAMA O ENVÍA WHATSAPP: 689 45 44 70

ONLINE PRIVATE LESSONS FOR SCIENCE STUDENTS
CALL OR WHATSAPP:689 45 44 70

Operaciones Elementales

- **OPERACIONES ELEMENTALES** (microoperaciones): operaciones (**realizables directamente por el hardware**) en que la UC divide cada una de las fases de ejecución de una instrucción
- Las operaciones elementales se realizan por la UC mediante la **activación de señales de control**
- Cada microoperación **dura un ciclo de reloj** (excepto la Mem)
- Se pueden **simultanear** en el tiempo, cuidando:
 - Orden prestablecido

Cartagena99

CLASES PARTICULARES, TUTORÍAS TÉCNICAS ONLINE
LLAMA O ENVÍA WHATSAPP: 689 45 44 70

ONLINE PRIVATE LESSONS FOR SCIENCE STUDENTS
CALL OR WHATSAPP:689 45 44 70

Operaciones Elementales

- Tipos:
 - **De transferencia**
Llevan información de ORIGEN a DESTINO
 - **De proceso**
Llevan información de ORIGEN a DESTINO, pero ésta pasa por operador



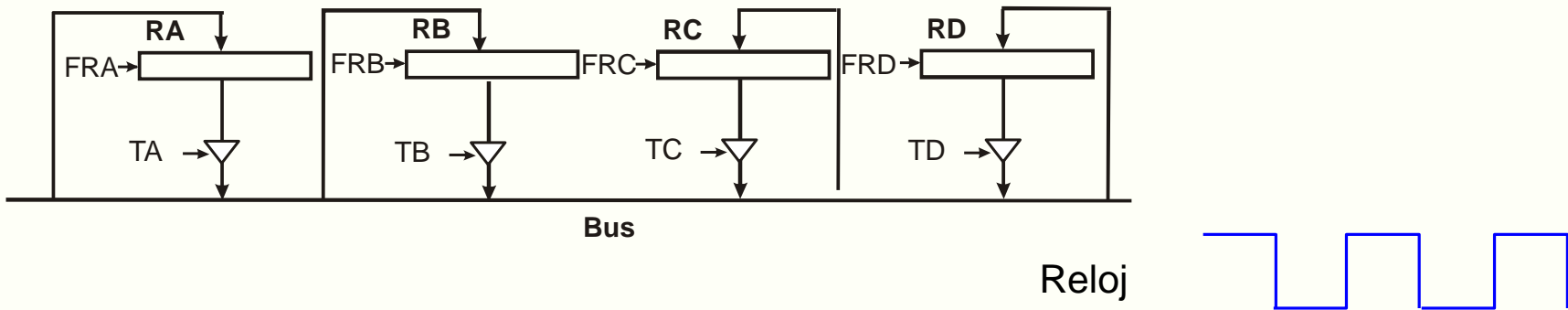
CLASES PARTICULARES, TUTORÍAS TÉCNICAS ONLINE
LLAMA O ENVÍA WHATSAPP: 689 45 44 70

ONLINE PRIVATE LESSONS FOR SCIENCE STUDENTS
CALL OR WHATSAPP:689 45 44 70

Operaciones Elementales

OE de transferencia

- Llevan información de un ORIGEN a un DESTINO
 1. Establecer camino físico entre salida de origen y entrada de destino
 2. Enviar señal al destino para que tome la información
- Ej: Transferencia a través de un bus de dos registros $C \rightarrow D$



Cartagena99

CLASES PARTICULARES, TUTORÍAS TÉCNICAS ONLINE
LLAMA O ENVÍA WHATSAPP: 689 45 44 70

ONLINE PRIVATE LESSONS FOR SCIENCE STUDENTS
CALL OR WHATSAPP:689 45 44 70

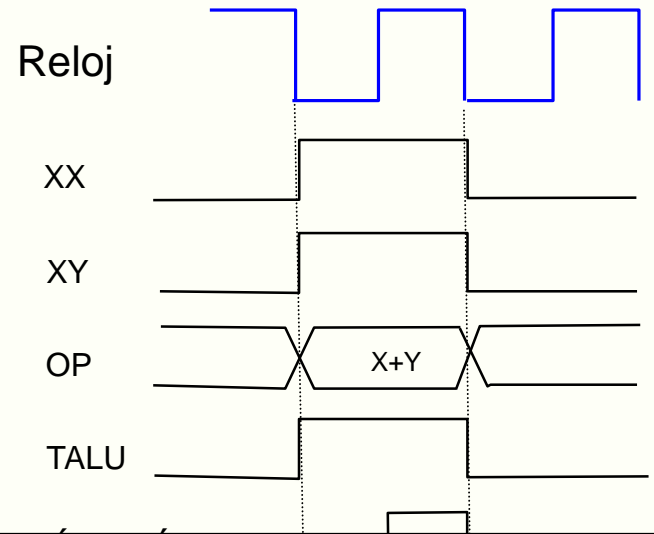
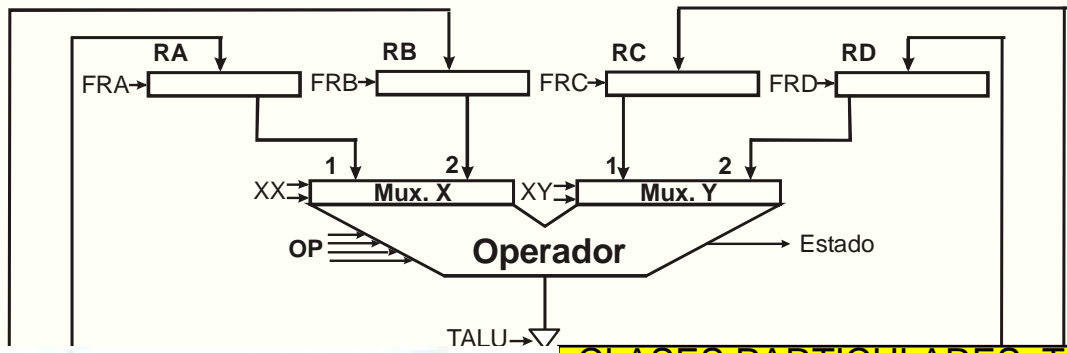
Operaciones Elementales

OE de proceso

- Funcionamiento similar a la transferencia, pero la información de ORIGEN se pasa por un operador que la procesa en su camino al DESTINO

Ej: Operación en la ALU con registros

$$A + C \rightarrow D$$



Cartagena99

CLASES PARTICULARES, TUTORÍAS TÉCNICAS ONLINE
 LLAMA O ENVÍA WHATSAPP: 689 45 44 70

 ONLINE PRIVATE LESSONS FOR SCIENCE STUDENTS
 CALL OR WHATSAPP:689 45 44 70

Operaciones Elementales

■ Reglas de agrupación de μ operaciones

- Respetar orden prestablecido de algunas acciones

Ej: antes de leer, guardar dirección en AR

- Evitar conflictos en el mismo recurso físico

un dispositivo no puede estar en dos estados diferentes al mismo tiempo

Ej: conflicto en bus (dos op. elem. intentan usar el mismo bus);
memoria no puede leer y escribir al mismo tiempo

- La información debe guardarse en algún sitio: ORIGEN y DESTINO deben poder almacenar información (reg o mem)

Cartagena99

CLASES PARTICULARES, TUTORIAS TECNICAS ONLINE
LLAMA O ENVIA WHATSAPP: 689 45 44 70

ONLINE PRIVATE LESSONS FOR SCIENCE STUDENTS
CALL OR WHATSAPP:689 45 44 70

Unidad de Control

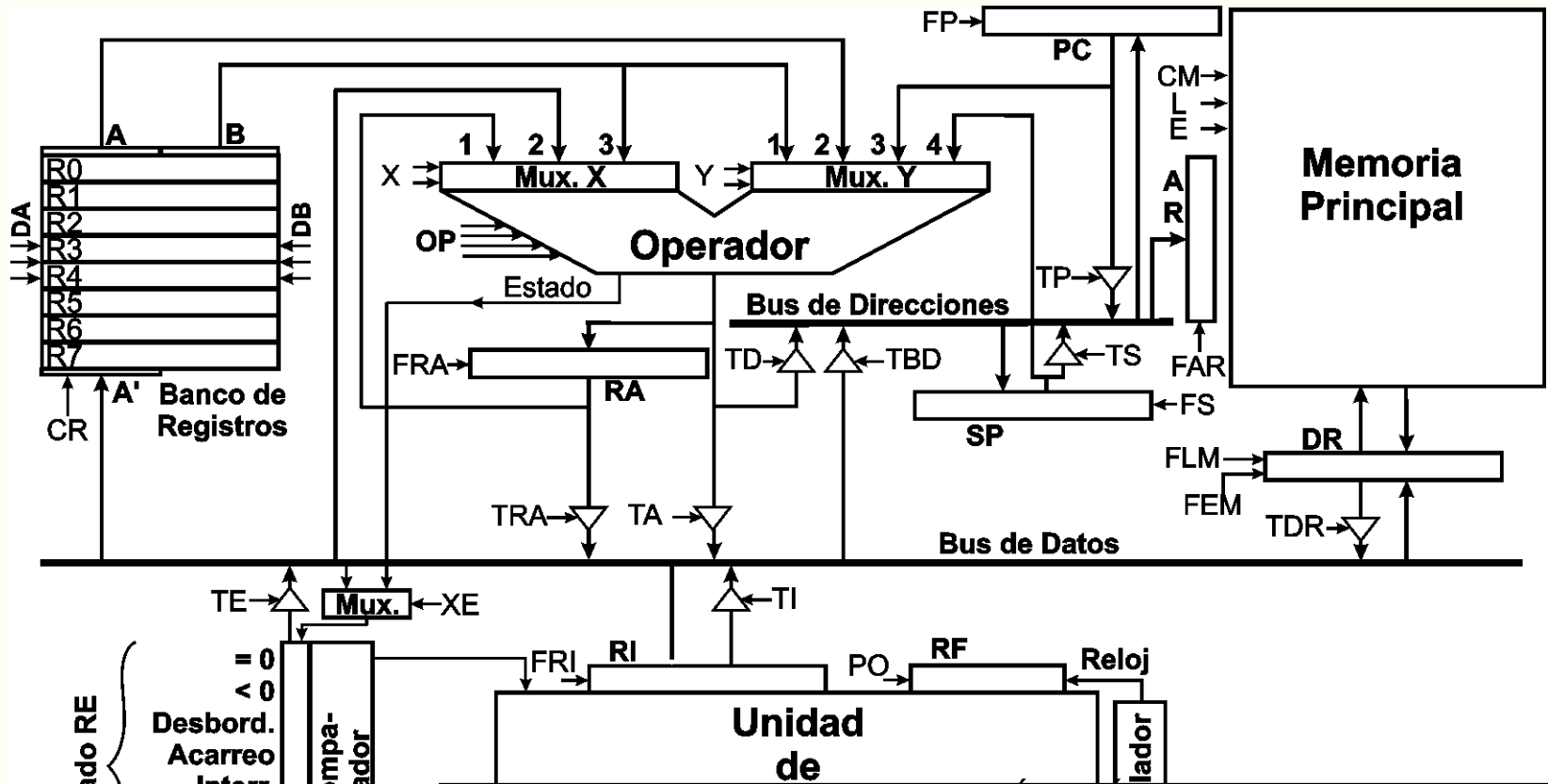
- Índice
 - Introducción
 - Operaciones elementales
 - ▶ Estructura de un computador elemental y sus señales de control
 - Cronogramas
 - Diseño de la UC
 - UC microprogramada
 - Control de excepciones

Cartagena99

CLASES PARTICULARES, TUTORÍAS TÉCNICAS ONLINE
LLAMA O ENVÍA WHATSAPP: 689 45 44 70

ONLINE PRIVATE LESSONS FOR SCIENCE STUDENTS
CALL OR WHATSAPP:689 45 44 70

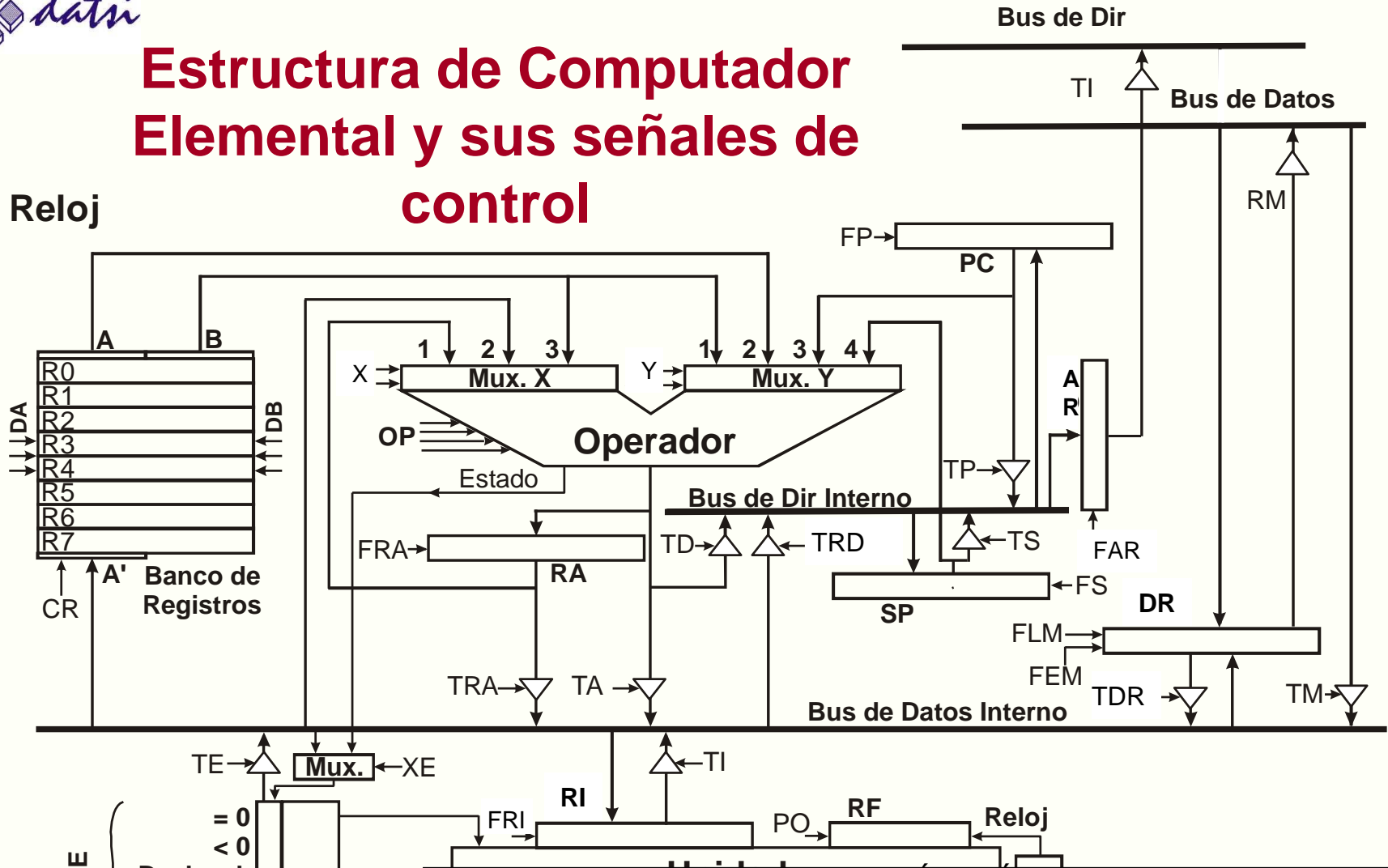
Estructura de Computador Elemental y sus señales de control



CLASES PARTICULARES, TUTORÍAS TÉCNICAS ONLINE
 LLAMA O ENVÍA WHATSAPP: 689 45 44 70

ONLINE PRIVATE LESSONS FOR SCIENCE STUDENTS
 CALL OR WHATSAPP: 689 45 44 70

Estructura de Computador Elemental y sus señales de control



CLASES PARTICULARES, TUTORÍAS TÉCNICAS ONLINE
 LLAMA O ENVÍA WHATSAPP: 689 45 44 70

 ONLINE PRIVATE LESSONS FOR SCIENCE STUDENTS
 CALL OR WHATSAPP:689 45 44 70

Cartagena99

FEST DA DB OP XX XY Control de E/S

Unidad de Control

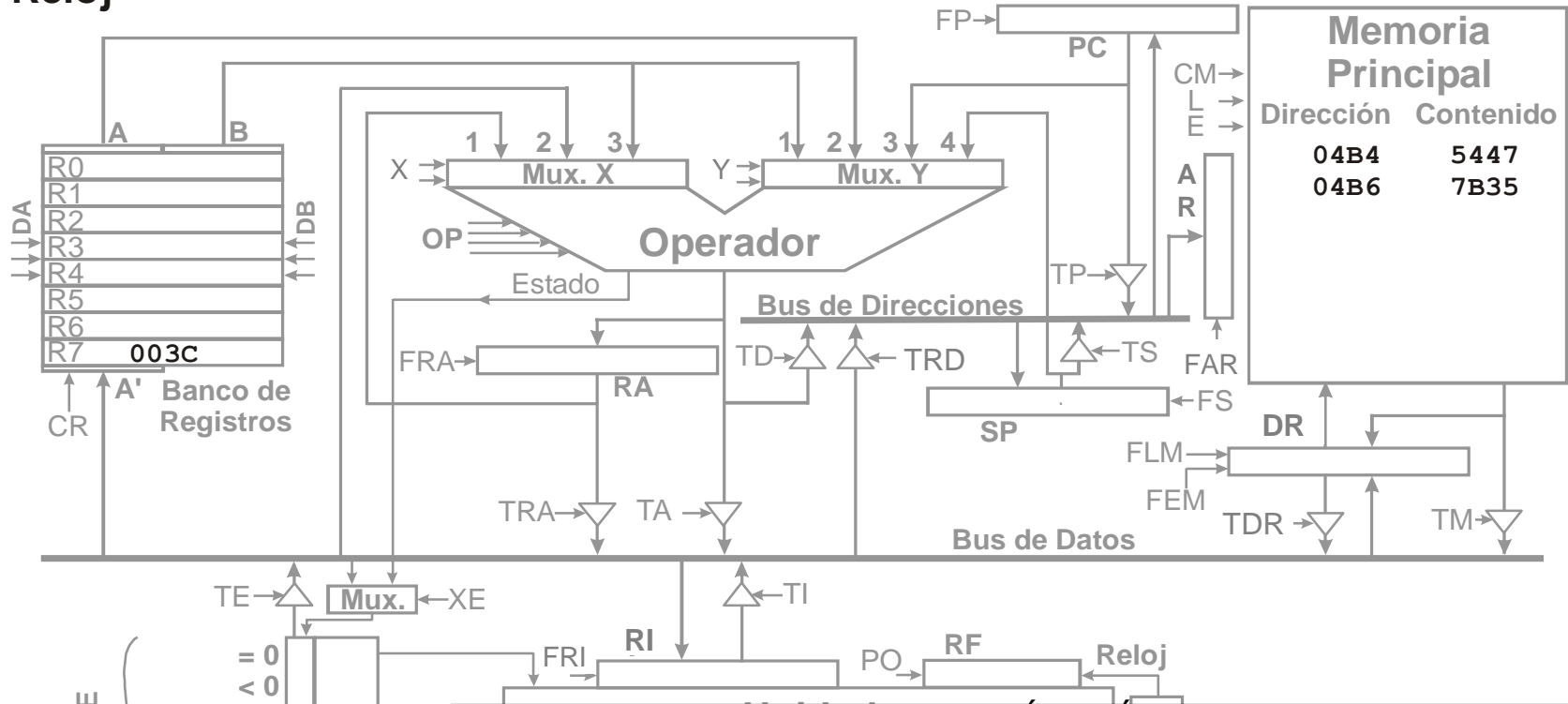
- Índice
 - Introducción
 - Operaciones elementales
 - Estructura de un computador elemental y sus señales de control
 - ▶ Cronogramas
 - Diseño de la UC
 - UC microprogramada
 - Control de excepciones

Cartagena99

CLASES PARTICULARES, TUTORÍAS TÉCNICAS ONLINE
LLAMA O ENVÍA WHATSAPP: 689 45 44 70

ONLINE PRIVATE LESSONS FOR SCIENCE STUDENTS
CALL OR WHATSAPP:689 45 44 70

Reloj



CLASES PARTICULARES, TUTORÍAS TÉCNICAS ONLINE
LLAMA O ENVÍA WHATSAPP: 689 45 44 70

ONLINE PRIVATE LESSONS FOR SCIENCE STUDENTS
CALL OR WHATSAPP:689 45 44 70



FESTI' DA DB OP XX XY

Esta animación presenta la forma en que un computador sencillo ejecuta la instrucción de suma de dos registros.

Se supondrá que la arquitectura es de 16 bits y que la memoria se direcciona a nivel de byte. Además, el acceso a la memoria principal requiere dos ciclos.

La instrucción se encuentra almacenada en la posición de memoria H'4B4, ocupa 16 bits y se compone del código de operación (H'54) seguido de los descriptores de los registros, (4 y 7).

El resultado se dejará en el registro 4.

Los contenidos de los registros son H'4F2 y H'3C, por lo que el resultado es H'52E. Además, el único bit de estado que se activa es de NZ, puesto que el resultado no es cero.

The logo for Cartagena99 features the text 'Cartagena99' in a stylized, teal-colored font. The '99' is significantly larger and more prominent than the 'Cartagena' part. The text is set against a light blue and white background with a subtle wave-like pattern.

CLASES PARTICULARES, TUTORÍAS TÉCNICAS ONLINE
LLAMA O ENVÍA WHATSAPP: 689 45 44 70

- - -

ONLINE PRIVATE LESSONS FOR SCIENCE STUDENTS
CALL OR WHATSAPP:689 45 44 70

Para ver el detalle de un ciclo se recomienda la animación “element”, que muestra el desarrollo de una operación elemental.

Solamente se han indicado los valores de los registros afectados por la instrucción.

Se ha considerado que la lectura de la instrucción empieza en el ciclo 3 de la instrucción anterior y que el contador de ciclos se pone a “0” en el momento de la decodificación de la instrucción leída.

Las operaciones elementales necesarias son las siguientes:

$D \leftarrow PC$

$I \leftarrow M(D)$; esta lectura tarda dos ciclos

Se decodifica la instrucción

$R4 \leftarrow R4 + R7$

Además de estas operaciones, se incrementa el contador de programa,

Cartagena99

CLASES PARTICULARES, TUTORÍAS TÉCNICAS ONLINE
LLAMA O ENVÍA WHATSAPP: 689 45 44 70

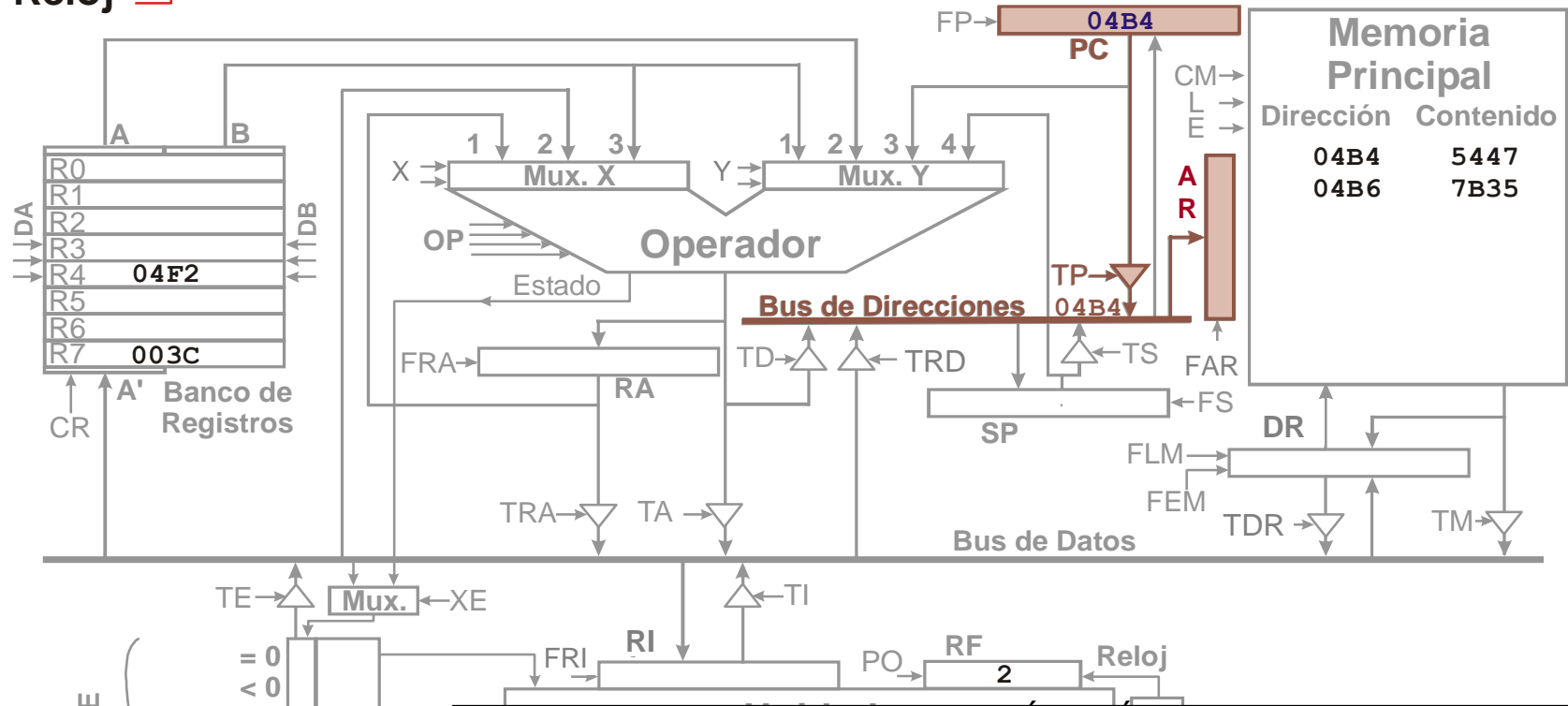
- - -

ONLINE PRIVATE LESSONS FOR SCIENCE STUDENTS
CALL OR WHATSAPP:689 45 44 70

Prepara la lectura instrucción

Se prepara: $D \leftarrow PC$

Reloj 



CLASES PARTICULARES, TUTORÍAS TÉCNICAS ONLINE
 LLAMA O ENVÍA WHATSAPP: 689 45 44 70

 ONLINE PRIVATE LESSONS FOR SCIENCE STUDENTS
 CALL OR WHATSAPP:689 45 44 70

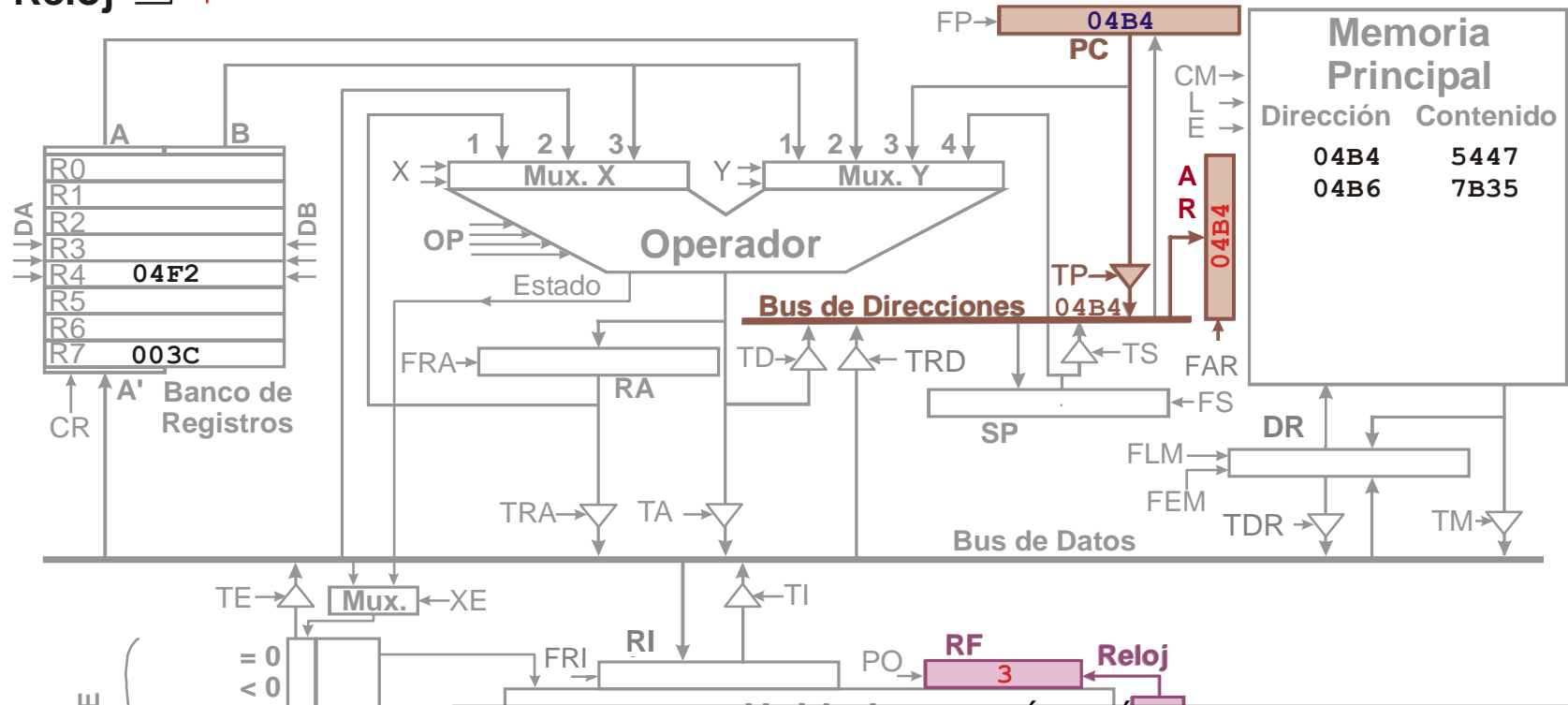


Prepara la lectura instrucción

Se realiza: $D \leftarrow PC$

Se incrementa RF: $RF \leftarrow RF + 1$

Reloj 



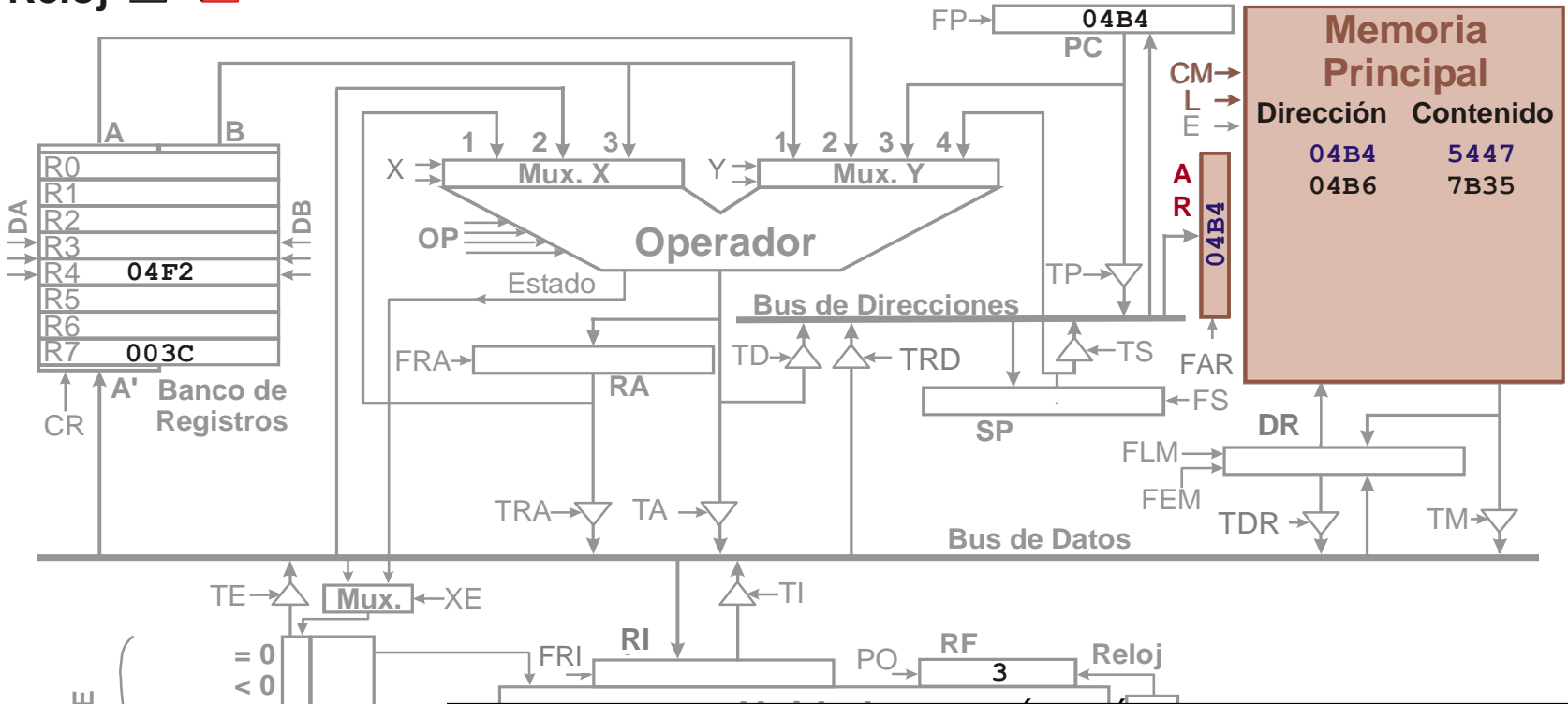
CLASES PARTICULARES, TUTORÍAS TÉCNICAS ONLINE
 LLAMA O ENVÍA WHATSAPP: 689 45 44 70

ONLINE PRIVATE LESSONS FOR SCIENCE STUDENTS
 CALL OR WHATSAPP:689 45 44 70



Lectura instrucción Primer ciclo de memoria

Reloj 



Cartagena99

CLASES PARTICULARES, TUTORÍAS TÉCNICAS ONLINE
LLAMA O ENVÍA WHATSAPP: 689 45 44 70

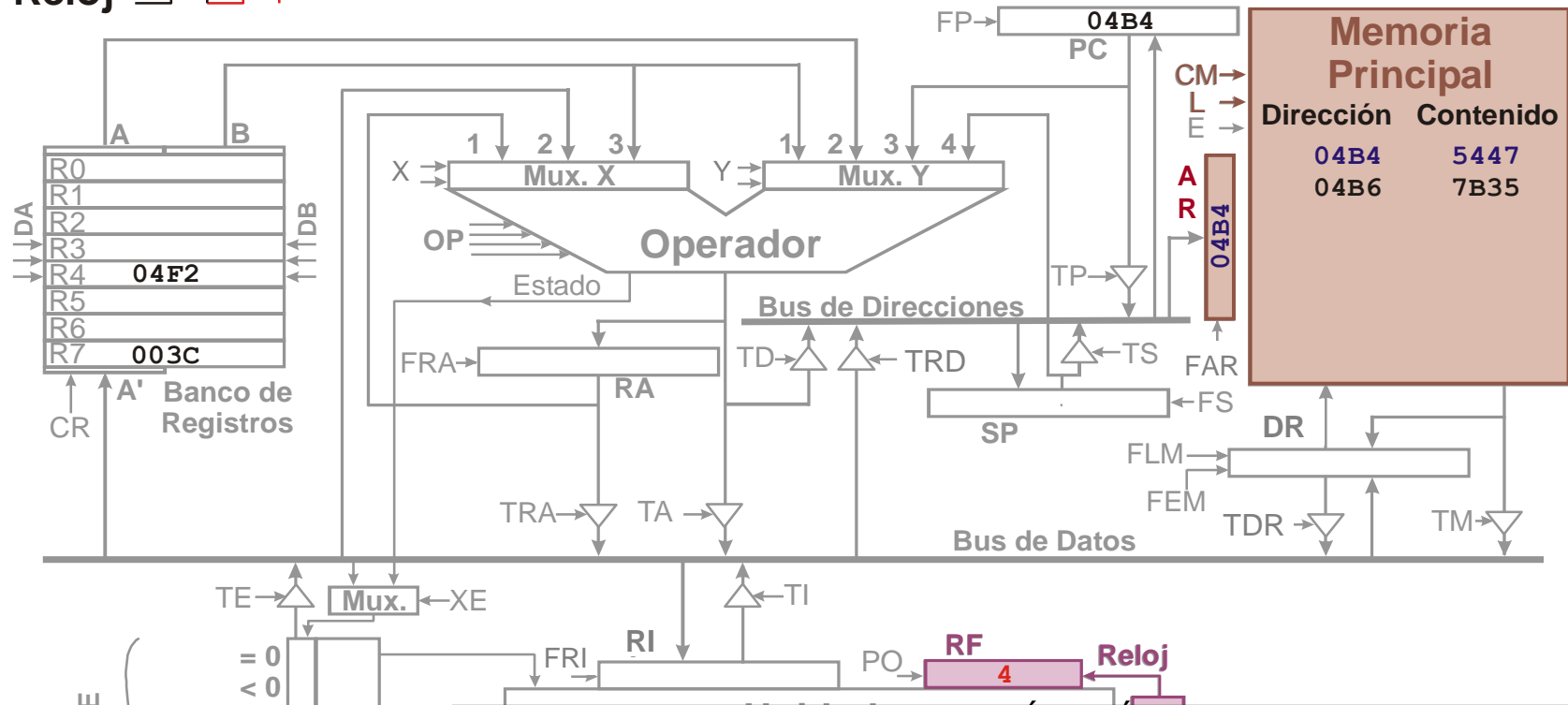
ONLINE PRIVATE LESSONS FOR SCIENCE STUDENTS
CALL OR WHATSAPP:689 45 44 70

Lectura instrucción

Primer ciclo de memoria

Se incrementa RF: $RF \leftarrow RF + 1$

Reloj 



CLASES PARTICULARES, TUTORÍAS TÉCNICAS ONLINE
 LLAMA O ENVÍA WHATSAPP: 689 45 44 70

 ONLINE PRIVATE LESSONS FOR SCIENCE STUDENTS
 CALL OR WHATSAPP:689 45 44 70

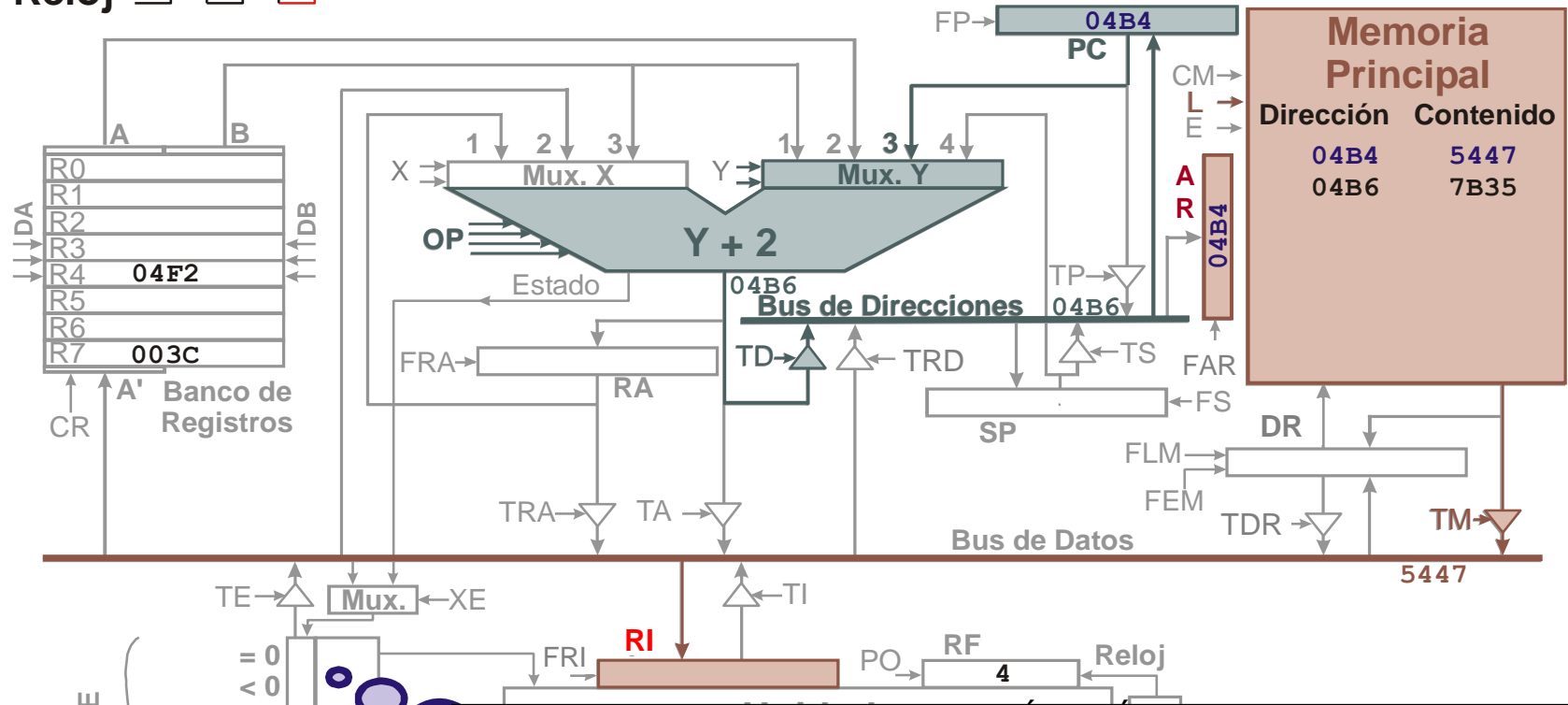


Lectura instrucción

Segundo ciclo de memoria, se prepara: $I \leftarrow M(D)$

Se prepara incremento de PC: $PC \leftarrow PC + 2$

Reloj 



CLASES PARTICULARES, TUTORÍAS TÉCNICAS ONLINE
 LLAMA O ENVÍA WHATSAPP: 689 45 44 70

 ONLINE PRIVATE LESSONS FOR SCIENCE STUDENTS
 CALL OR WHATSAPP:689 45 44 70

Cartagena99

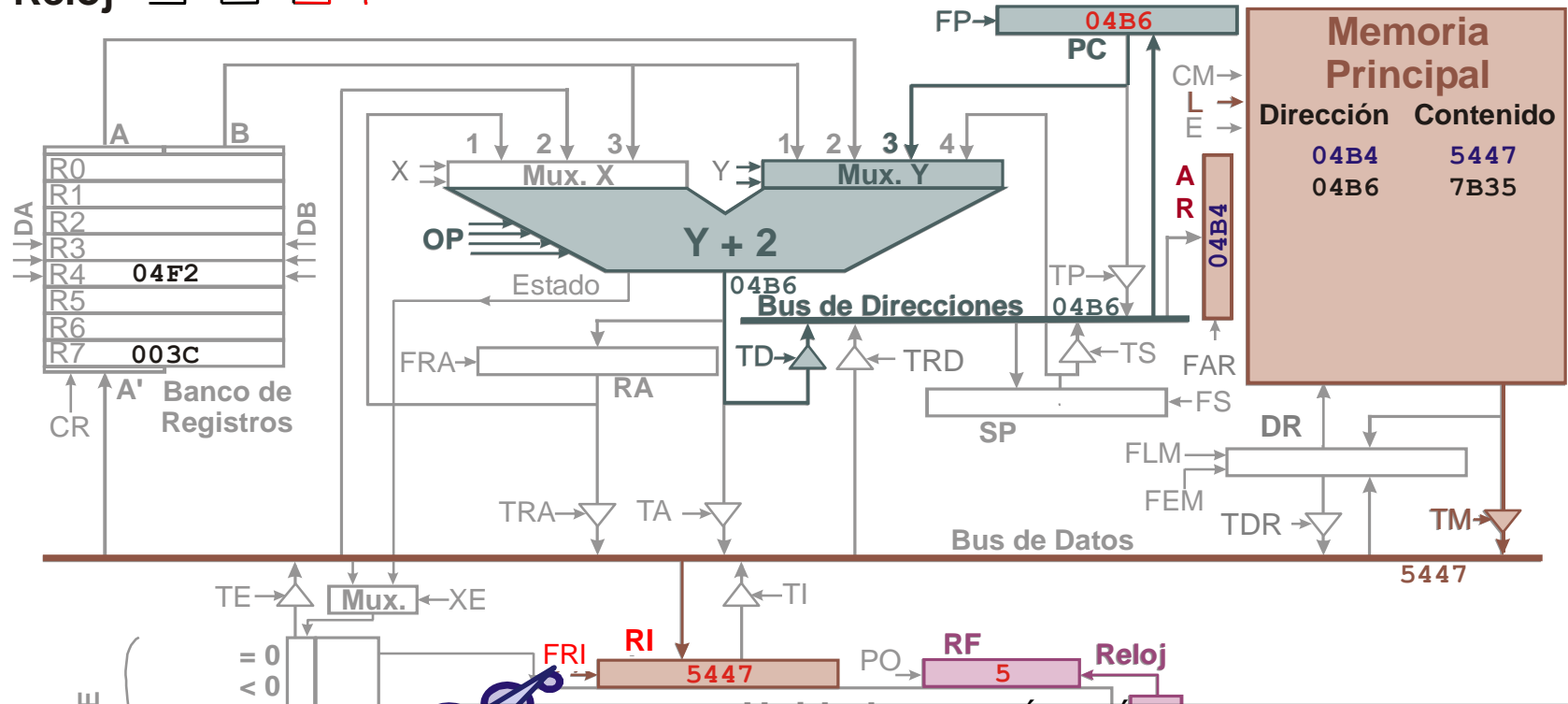
Lectura instrucción

Segundo ciclo de memoria, se realiza: $I \leftarrow M(D)$

Se realiza incremento de PC: $PC \leftarrow PC + 2$

Se incrementa RF: $RF \leftarrow RF + 1$

Reloj



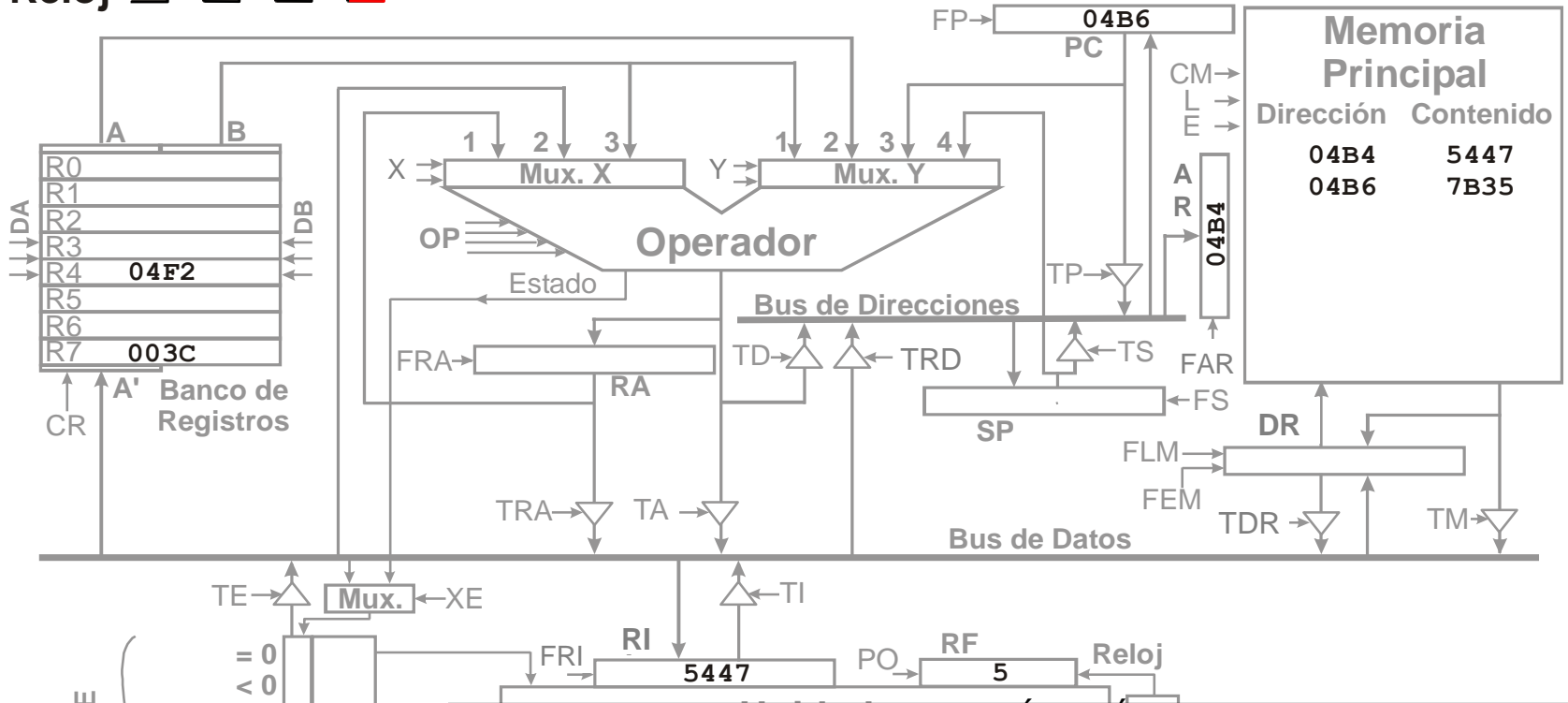
CLASES PARTICULARES, TUTORÍAS TÉCNICAS ONLINE
 LLAMA O ENVÍA WHATSAPP: 689 45 44 70

ONLINE PRIVATE LESSONS FOR SCIENCE STUDENTS
 CALL OR WHATSAPP:689 45 44 70

Cartagena99

Decodificación instrucción

Reloj 



Cartagena99

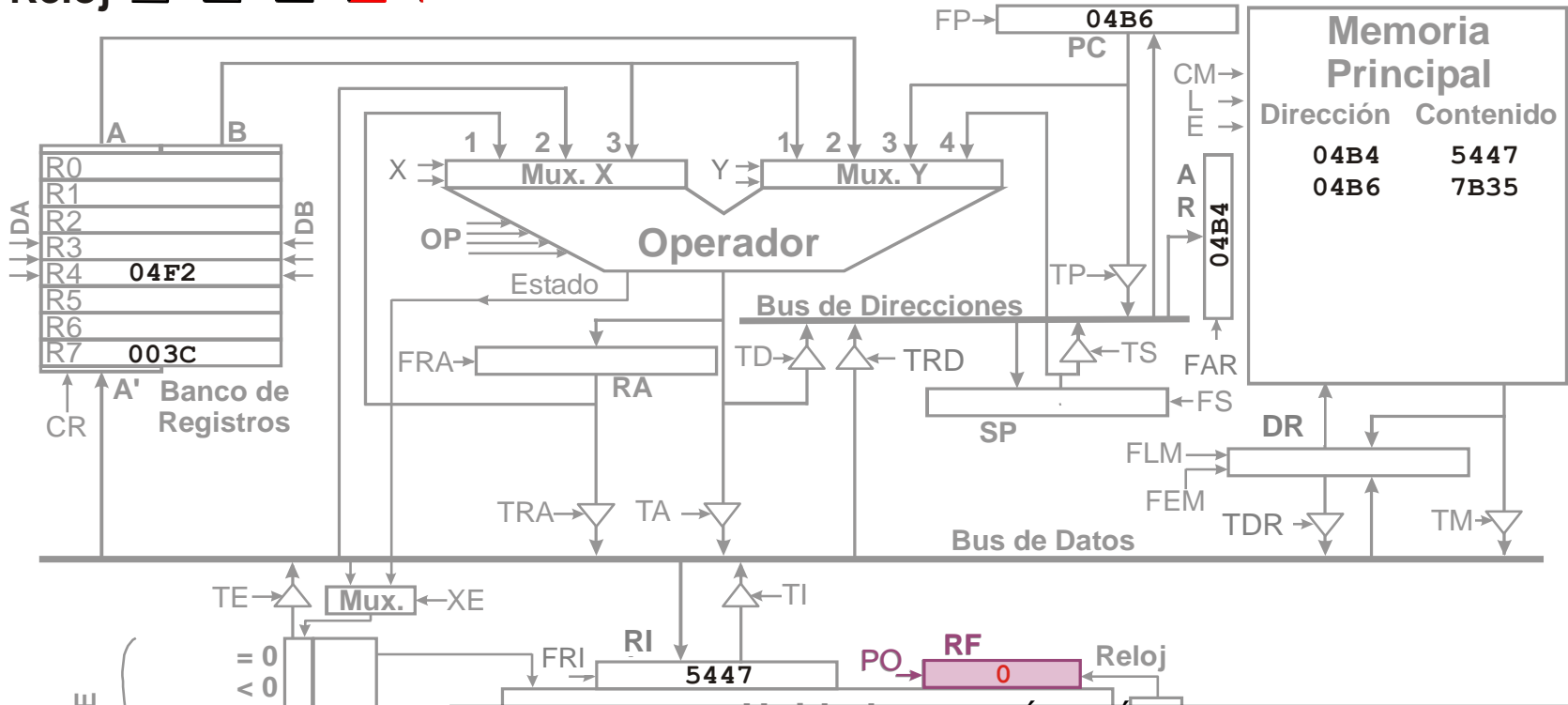
CLASES PARTICULARES, TUTORÍAS TÉCNICAS ONLINE
 LLAMA O ENVÍA WHATSAPP: 689 45 44 70

ONLINE PRIVATE LESSONS FOR SCIENCE STUDENTS
 CALL OR WHATSAPP:689 45 44 70

Decodificación instrucción

Se pone RF a 0: $RF \leftarrow 0$

Reloj 



CLASES PARTICULARES, TUTORÍAS TÉCNICAS ONLINE
 LLAMA O ENVÍA WHATSAPP: 689 45 44 70

ONLINE PRIVATE LESSONS FOR SCIENCE STUDENTS
 CALL OR WHATSAPP:689 45 44 70

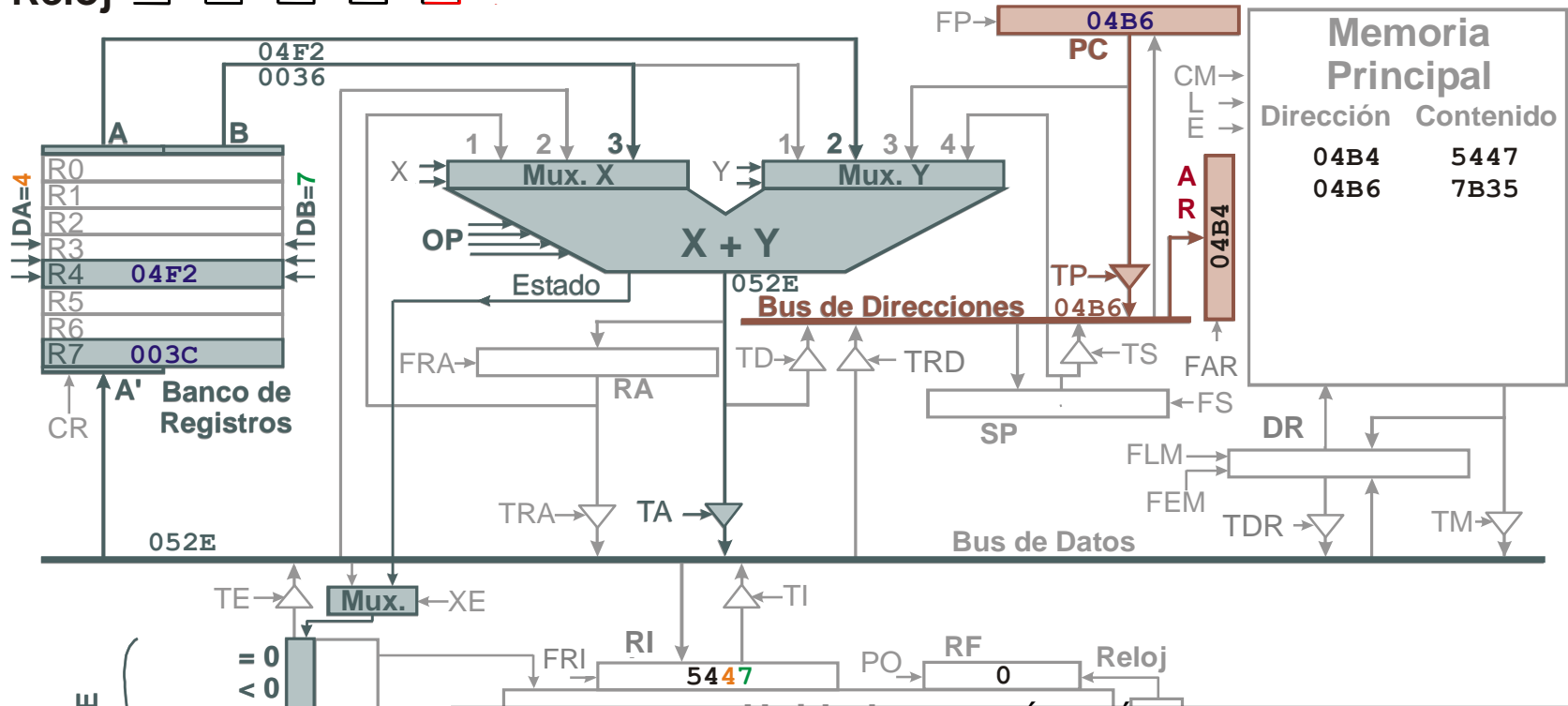
Cartagena99

Ejecuta instrucción y prepara lectura instrucción siguiente

Se prepara suma: $R4 \leftarrow R4 + R7$; $RE \leftarrow$ Estado ALU

Se prepara: $D \leftarrow PC$

Reloj 



CLASES PARTICULARES, TUTORÍAS TÉCNICAS ONLINE
 LLAMA O ENVÍA WHATSAPP: 689 45 44 70

ONLINE PRIVATE LESSONS FOR SCIENCE STUDENTS
 CALL OR WHATSAPP:689 45 44 70

Cartagena99

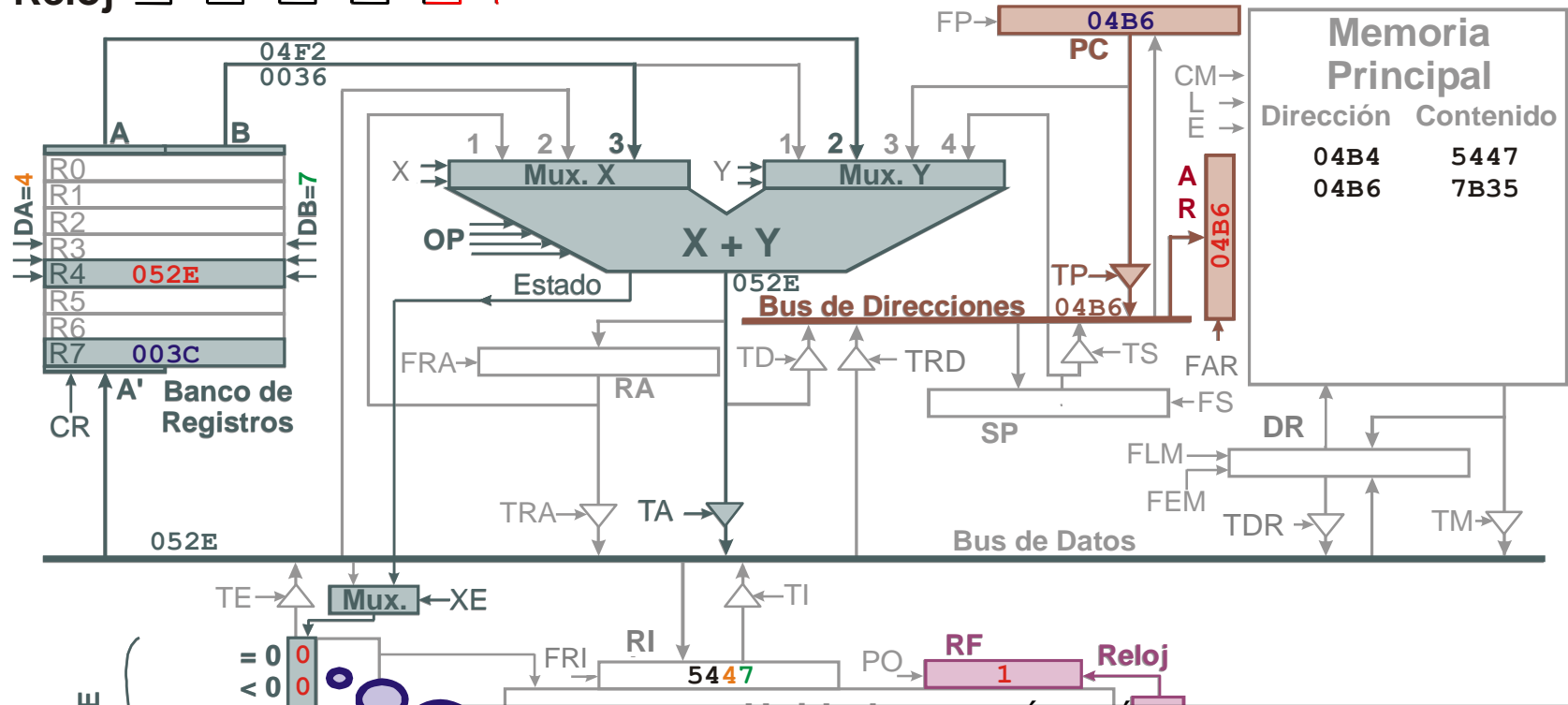
Ejecuta instrucción y prepara lectura instrucción siguiente

Se realiza suma: $R4 \leftarrow R4 + R7$; RE \leftarrow Estado ALU

Se realiza: $D \leftarrow PC$

Se incrementa RF: $RF \leftarrow RF + 1$

Reloj 



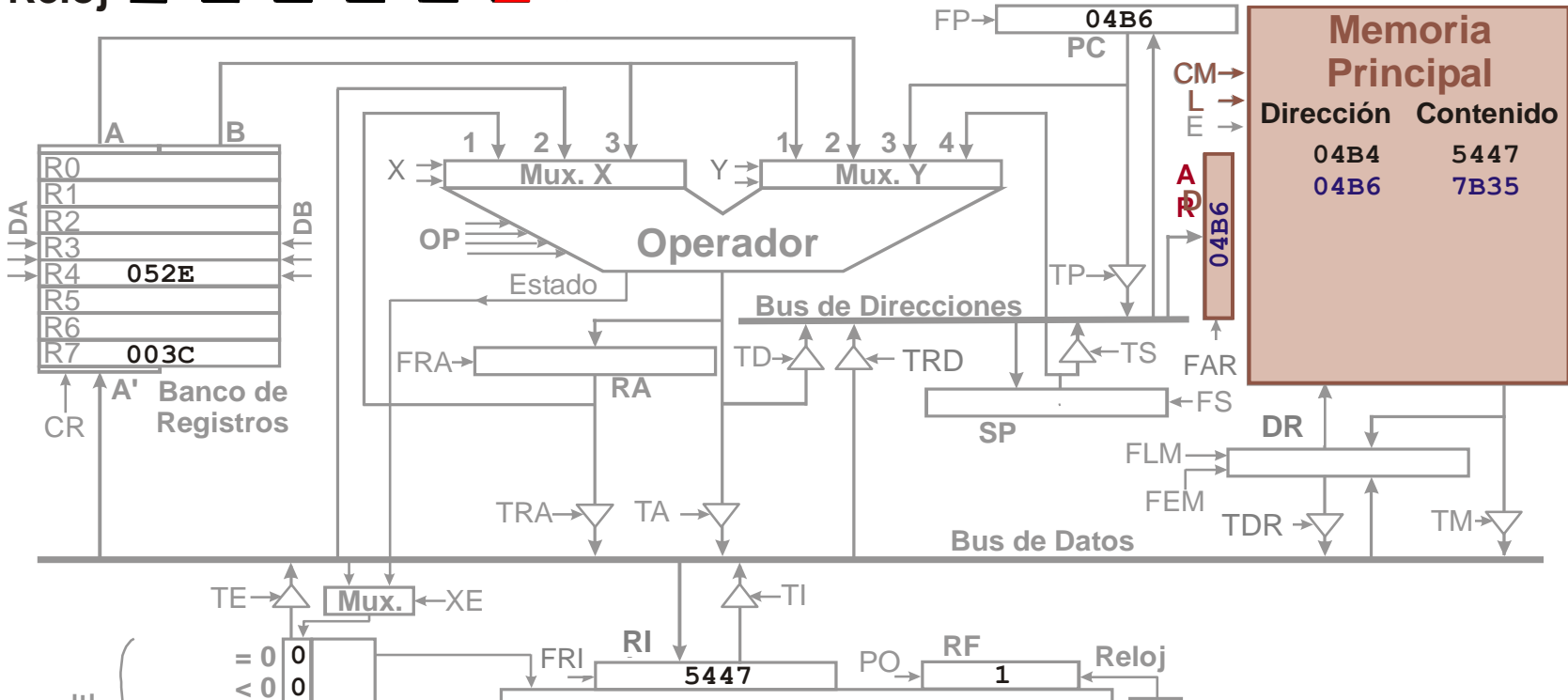
CLASES PARTICULARES, TUTORÍAS TÉCNICAS ONLINE
 LLAMA O ENVÍA WHATSAPP: 689 45 44 70

ONLINE PRIVATE LESSONS FOR SCIENCE STUDENTS
 CALL OR WHATSAPP:689 45 44 70

Cartagena99

Lectura instrucción siguiente Primer ciclo de memoria

Reloj 



CLASES PARTICULARES, TUTORÍAS TÉCNICAS ONLINE
 LLAMA O ENVÍA WHATSAPP: 689 45 44 70

 ONLINE PRIVATE LESSONS FOR SCIENCE STUDENTS
 CALL OR WHATSAPP:689 45 44 70

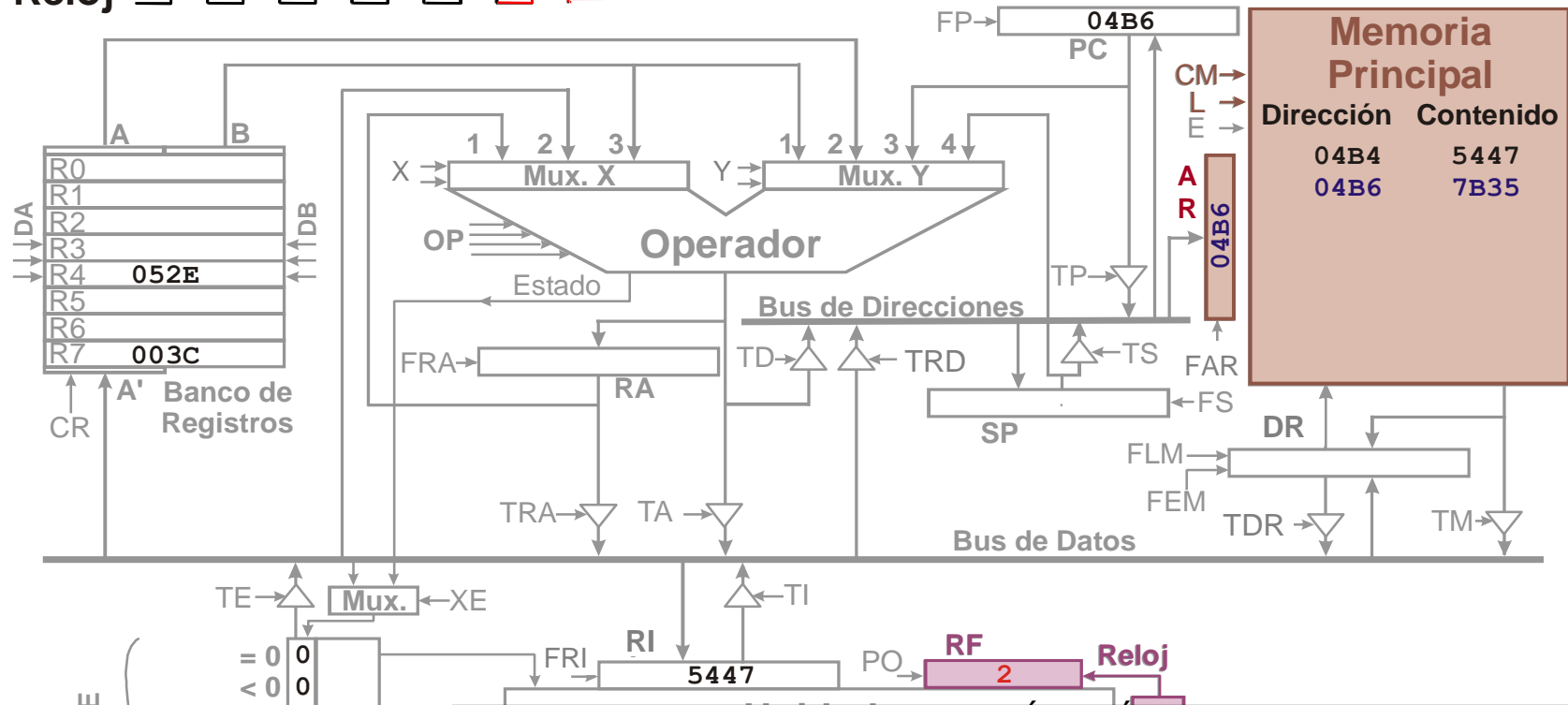


Lectura instrucción siguiente

Primer ciclo de memoria

Se incrementa RF: $RF \leftarrow RF + 1$

Reloj



CLASES PARTICULARES, TUTORÍAS TÉCNICAS ONLINE
 LLAMA O ENVÍA WHATSAPP: 689 45 44 70

ONLINE PRIVATE LESSONS FOR SCIENCE STUDENTS
 CALL OR WHATSAPP: 689 45 44 70

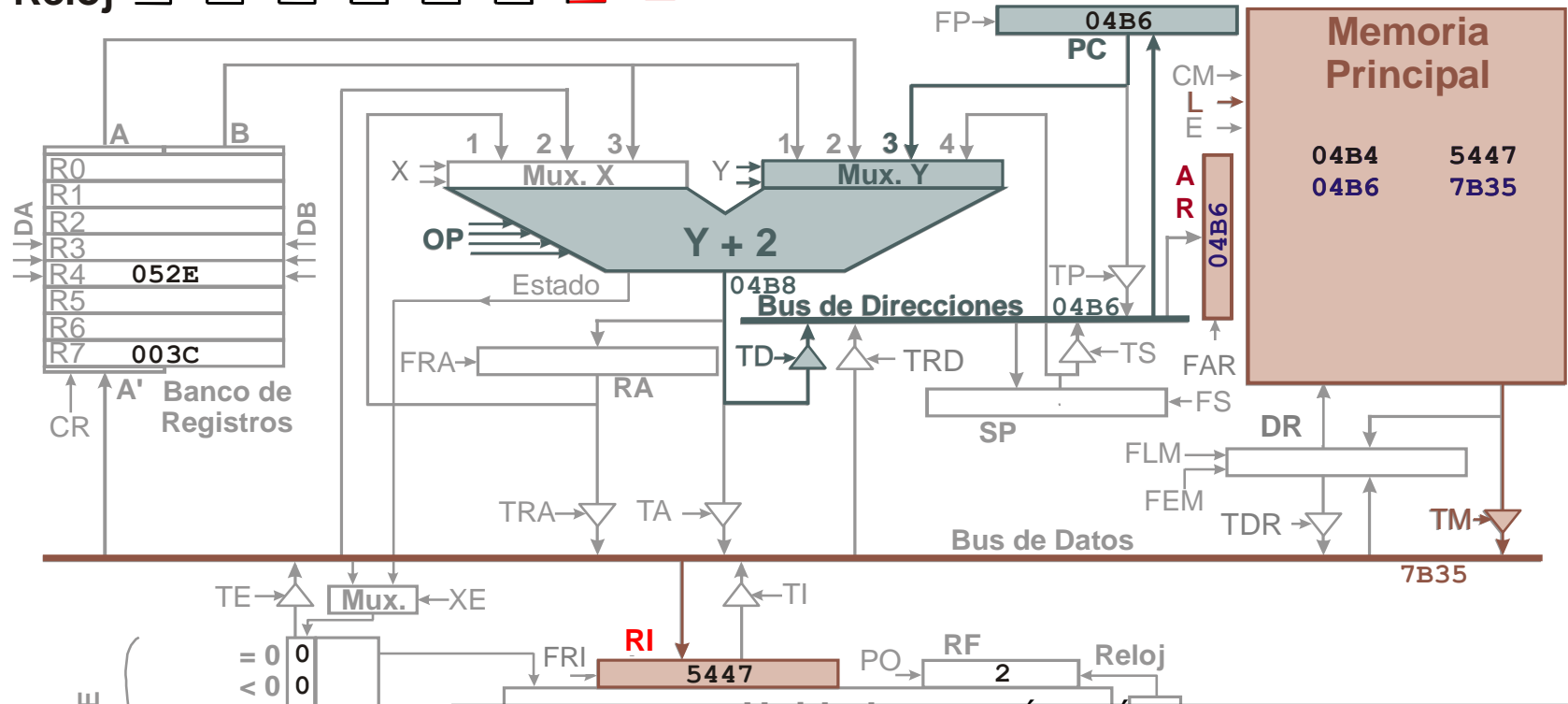


Lectura instrucción

Segundo ciclo de memoria, se prepara: $I \leftarrow M(D)$

Se prepara incremento de PC: $PC \leftarrow PC + 2$

Reloj



Cartagena99

CLASES PARTICULARES, TUTORÍAS TÉCNICAS ONLINE
LLAMA O ENVÍA WHATSAPP: 689 45 44 70

ONLINE PRIVATE LESSONS FOR SCIENCE STUDENTS
CALL OR WHATSAPP: 689 45 44 70

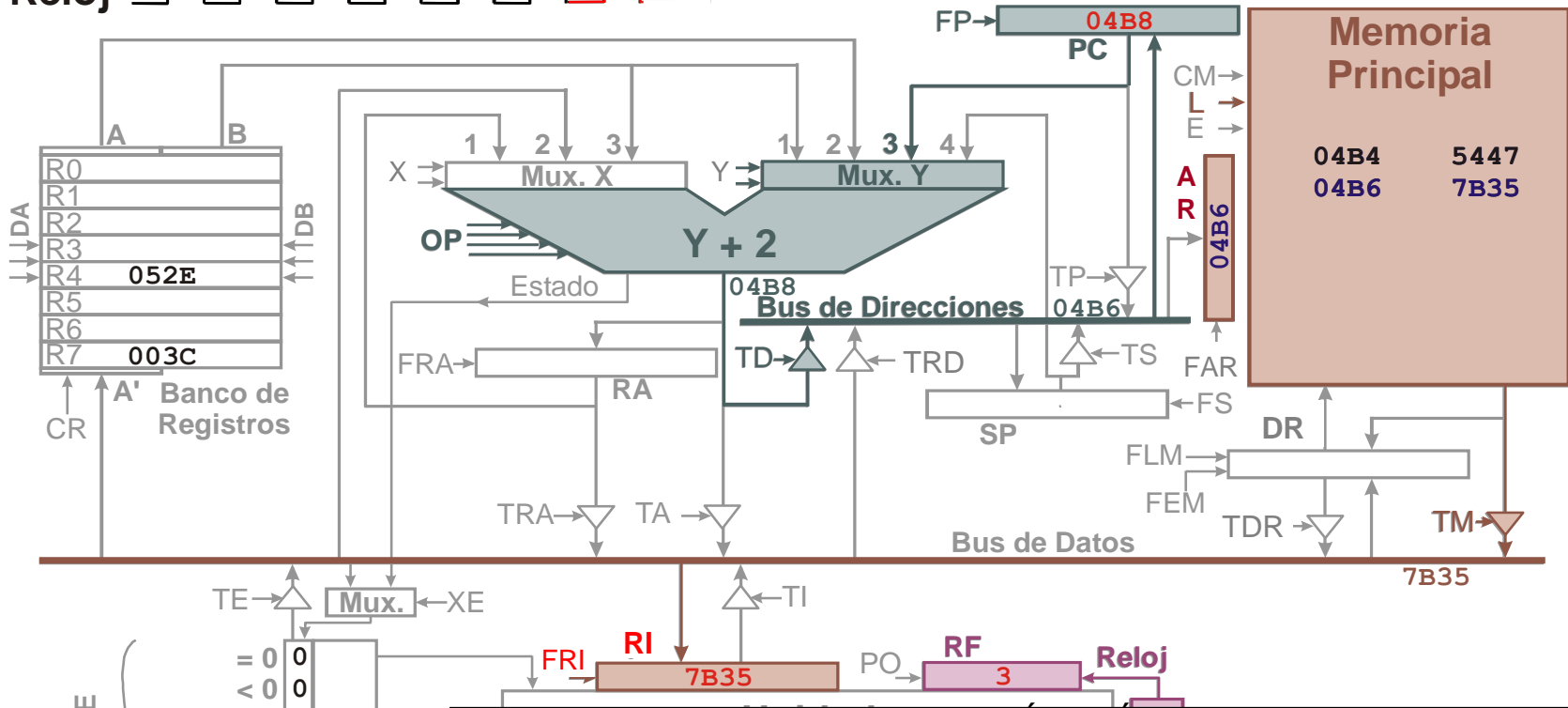
Lectura instrucción

Segundo ciclo de memoria, se realiza: $I \leftarrow M(D)$

Se realiza incremento de PC: $PC \leftarrow PC + 2$

Se incrementa RF: $RF \leftarrow RF + 1$

Reloj



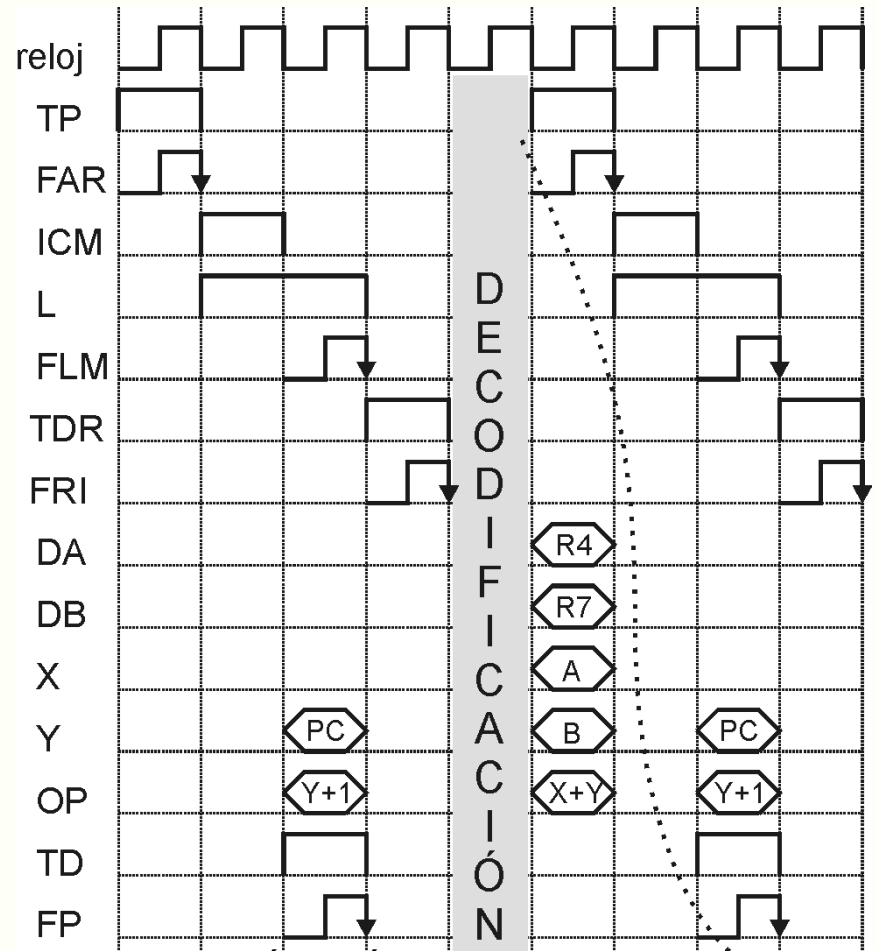
Cartagena99

CLASES PARTICULARES, TUTORÍAS TÉCNICAS ONLINE
LLAMA O ENVÍA WHATSAPP: 689 45 44 70

ONLINE PRIVATE LESSONS FOR SCIENCE STUDENTS
CALL OR WHATSAPP:689 45 44 70

Cronogramas

- *ADD .R4, .R7*
- *Lectura de la instrucción*
 - PC → AR (1 ciclo)
 - M(AR) → DR, PC + 1 → PC (2 ciclos)
- *Decodificación (1 ciclo)*
- *Ejecución y fetch sig. Instrucción*
 - R4+R7 → R4 y FEST;
 - PC → AR (1 ciclo)
 - M(AR) → DR, PC + 1 → PC (2 ciclos)
 - DR → RI (1 ciclo)



CLASES PARTICULARES, TUTORÍAS TÉCNICAS ONLINE
 LLAMA O ENVÍA WHATSAPP: 689 45 44 70

ONLINE PRIVATE LESSONS FOR SCIENCE STUDENTS
 CALL OR WHATSAPP:689 45 44 70

Unidad de Control

- Índice
 - Introducción
 - Operaciones elementales
 - Estructura de un computador elemental y sus señales de control
 - Cronogramas
 - ▶ Diseño de la UC
 - UC microprogramada
 - Control de excepciones

Cartagena99

CLASES PARTICULARES, TUTORÍAS TÉCNICAS ONLINE
LLAMA O ENVÍA WHATSAPP: 689 45 44 70

ONLINE PRIVATE LESSONS FOR SCIENCE STUDENTS
CALL OR WHATSAPP:689 45 44 70

Diseño de la UC

- El diseño de la UC exige haber definido previamente
 - El repertorio de instrucciones (formatos y direccionamientos)
 - A nivel de cronogramas o de operaciones elementales
 - La estructura del computador
 - Conjunto de cronogramas
- La UC funciona como un **TRADUCTOR**
RI(CO, MD), Reloj, Estado, señ ext → señales de control
Ej: CO: 8 bits, 1 instr=16 ciclos → RF: 5 bits, ...
traductor de unas 20-30 señales de entrada y 150 señales

Cartagena99

CLASES PARTICULARES, TUTORÍAS TÉCNICAS ONLINE
LLAMA O ENVÍA WHATSAPP: 689 45 44 70

ONLINE PRIVATE LESSONS FOR SCIENCE STUDENTS
CALL OR WHATSAPP:689 45 44 70

Diseño de la UC

- Formas de diseño de la UC
 - UC CABLEADA
 - Utilizando exclusivamente puertas lógicas
 - UC MICROPROGRAMADA
 - Utilizando una memoria de control

Cartagena99

CLASES PARTICULARES, TUTORÍAS TÉCNICAS ONLINE
LLAMA O ENVÍA WHATSAPP: 689 45 44 70

ONLINE PRIVATE LESSONS FOR SCIENCE STUDENTS
CALL OR WHATSAPP:689 45 44 70

Diseño de la UC

- UC CABLEADA
 - Se construye mediante métodos generales del **diseño lógico** (circuito secuencial o combinacional)
 - Más **rápidas**
 - Diseño y construcción **complejo y costoso**
 - Las técnicas actuales (CAD, comp silicio) permiten que sea solución viable y válida cara a construir **máquinas rápidas**

Cartagena99

CLASES PARTICULARES, TUTORÍAS TÉCNICAS ONLINE
LLAMA O ENVÍA WHATSAPP: 689 45 44 70

ONLINE PRIVATE LESSONS FOR SCIENCE STUDENTS
CALL OR WHATSAPP:689 45 44 70

Diseño de la UC

- UC MICROPROGRAMADA
 - Utiliza una **memoria** para almacenar el estado de las **señales de control** en cada periodo de la ejecución de cada instrucción.
 - Generar el **cronograma** de cada instrucción (ejecutar la Inst) es ir leyendo de esta memoria (Memoria de Control, **MC**).

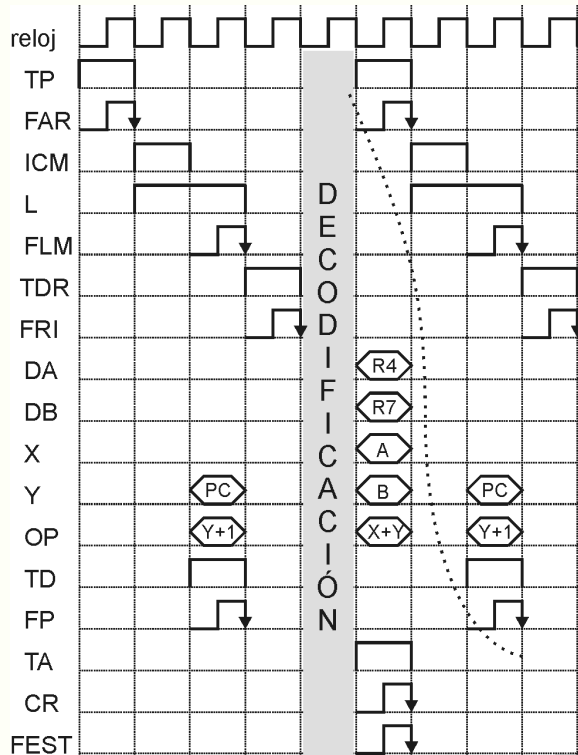
Cartagena99

CLASES PARTICULARES, TUTORÍAS TÉCNICAS ONLINE
LLAMA O ENVÍA WHATSAPP: 689 45 44 70

- - -

ONLINE PRIVATE LESSONS FOR SCIENCE STUDENTS
CALL OR WHATSAPP:689 45 44 70

Diseño de la UC



Memoria de Control

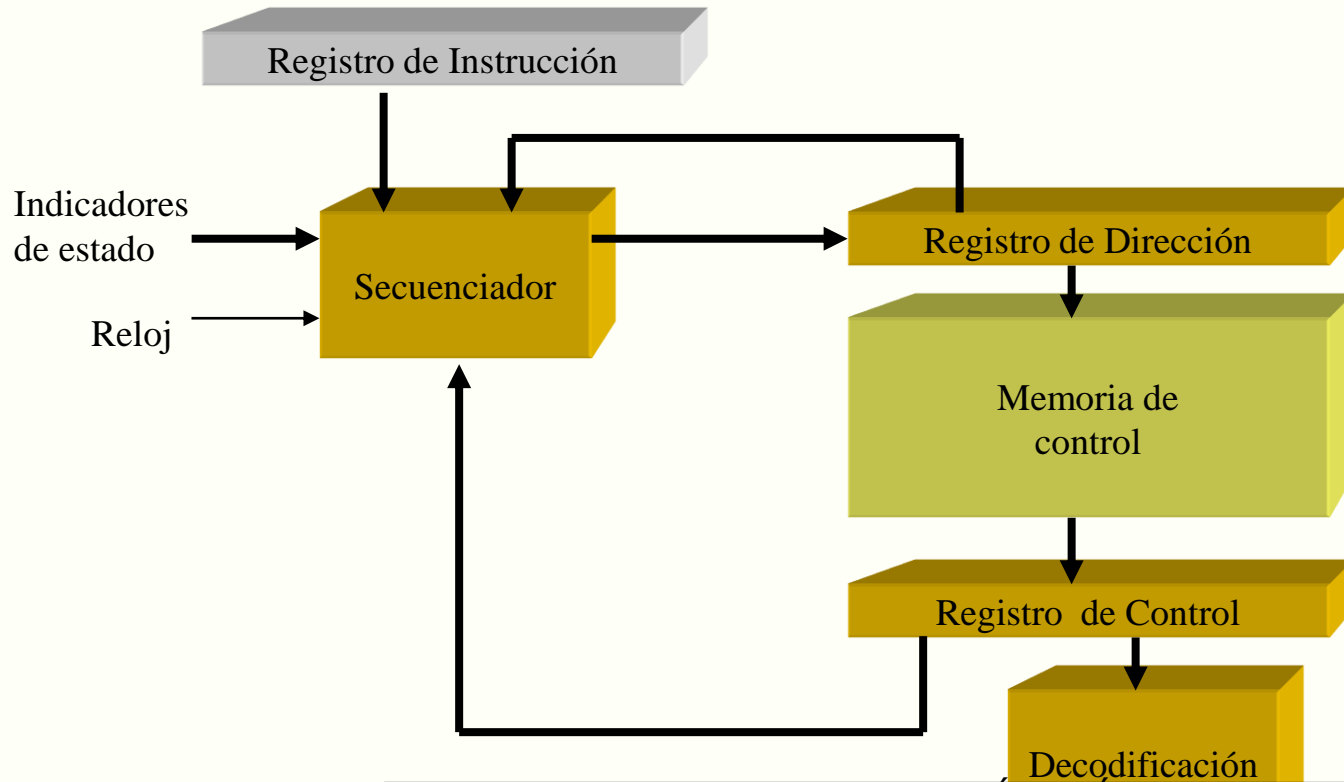
TP	FAR	ICM	L	FLM	TDR	DA				DB			FRI	X	Y	OP				TD	FP	TA	CR	FES	T	P0				
x	x	x	x	x	x	0	0	0	0	0	0	0	1	1	0	1	0	0	0	0	0	0	0	0	1	1	0	0	1	0	1	0
1	0	0	0	1	1	0	0	0	1	0	0	1	0	0	0	0	0	0	0	0	0	0	1	0	0	0	0	0	0	0	0	0
1	0	1	0	1	1	0	0	0	1	0	0	1	0	0	0	0	0	0	0	0	0	0	1	0	0	0	0	0	0	0	0	0
0	0	0	0	0	0	0	0	0	1	0	1	1	0	0	0	0	0	0	0	0	0	1	1	0	0	0	0	0	0	0	0	0
0	0	0	1	0	0	0	0	0	1	1	0	0	0	0	0	0	0	0	0	0	1	0	0	0	0	0	0	0	0	0	0	0
0	0	0	0	1	0	0	0	0	1	1	0	0	1	0	0	0	0	0	0	0	0	1	0	1	0	0	0	0	0	0	0	0
1	0	0	0	1	1	0	0	1	0	0	0	1	1	0	0	0	0	0	0	0	0	0	1	1	0	0	0	0	0	0	0	0
1	0	1	0	1	1	0	0	1	0	0	1	0	1	0	0	0	0	0	0	0	0	1	0	1	0	0	0	0	0	0	0	0
x	x	x	x	x	x	0	0	1	1	0	1	0	0	0	1	1	0	0	0	0	0	1	0	0	0	0	1	1	0	0	0	0
x	x	x	x	x	x	0	1	0	0	0	0	0	0	0	0	0	0	0	0	0	0	1	0	0	0	0	0	0	0	0	0	1
x	x	x	x	x	x	0	1	0	1	0	0	0	0	0	1	0	1	0	1	0	0	0	0	0	0	0	0	0	0	0	1	0
x	x	x	x	x	x	0	1	1	0	0	1	1	1	0	0	0	0	0	0	0	0	1	1	1	0	0	0	0	0	0	0	0
x	x	x	x	x	x	1	0	0	0	0	0	0	0	0	0	0	0	0	0	0	0	0	0	0	0	0	0	0	0	1	0	0
x	x	x	x	x	x	1	0	0	1	0	0	0	0	1	0	0	0	0	0	0	0	0	0	0	0	0	0	0	0	0	0	0

Cartagena99

CLASES PARTICULARES, TUTORÍAS TÉCNICAS ONLINE
 LLAMA O ENVÍA WHATSAPP: 689 45 44 70

ONLINE PRIVATE LESSONS FOR SCIENCE STUDENTS
 CALL OR WHATSAPP: 689 45 44 70

Diseño de la UC



Cartagena99

CLASES PARTICULARES, TUTORÍAS TÉCNICAS ONLINE
 LLAMA O ENVÍA WHATSAPP: 689 45 44 70

ONLINE PRIVATE LESSONS FOR SCIENCE STUDENTS
 CALL OR WHATSAPP: 689 45 44 70

Diseño de la UC

UC CABLEADA	UC MICROPROGRAMADA
<p>Ventajas</p> <ul style="list-style-type: none"> ● Alta velocidad de funcionamiento ● Implementaciones más pequeñas (reducido número de componentes) 	<p>Ventajas</p> <ul style="list-style-type: none"> ● Son sistemáticas con un formato bien definido ● Pueden ser fácilmente modificables durante el proceso de diseño
<p>Inconvenientes</p> <ul style="list-style-type: none"> ● Difícil realizar modificaciones en el diseño: modificación → rediseño ● No tienen estructura común 	<p>Inconvenientes</p> <ul style="list-style-type: none"> ● Requieren más componentes para su implementación ● Tienden a ser más lentas que las unidades de control cableadas debido a que tienen que realizar operaciones de lectura de una memoria para obtener las señales de control
<ul style="list-style-type: none"> ■ Técnica de diseño favorita en las arquitecturas RISC 	<ul style="list-style-type: none"> ■ Emulación <ul style="list-style-type: none"> ● Se puede utilizar un microprograma para que la UC interprete otro lenguaje máquina distinto (una máquina a emular) sin necesidad de realizar modificaciones en el hardware de la unidad de control -> cambiando sólo

Diseño de la UC

- Conceptos básicos
 - UC MICROPROGRAMADA
 - MICROINSTRUCCIÓN
 - MICROPROGRAMA

Cartagena99

CLASES PARTICULARES, TUTORÍAS TÉCNICAS ONLINE
LLAMA O ENVÍA WHATSAPP: 689 45 44 70

ONLINE PRIVATE LESSONS FOR SCIENCE STUDENTS
CALL OR WHATSAPP:689 45 44 70

Conceptos básicos

■ Microinstrucción

- **Cadena de ceros y unos** que
 - representa la activación o no del conjunto de señales de control durante un ciclo de reloj
 - y la posibilidad de decidir condicionalmente qué microinstrucción se debe ejecutar a continuación
- **Cada palabra** de la memoria de control es una **microinstrucción**.

Cartagena99

CLASES PARTICULARES, TUTORÍAS TÉCNICAS ONLINE
LLAMA O ENVÍA WHATSAPP: 689 45 44 70

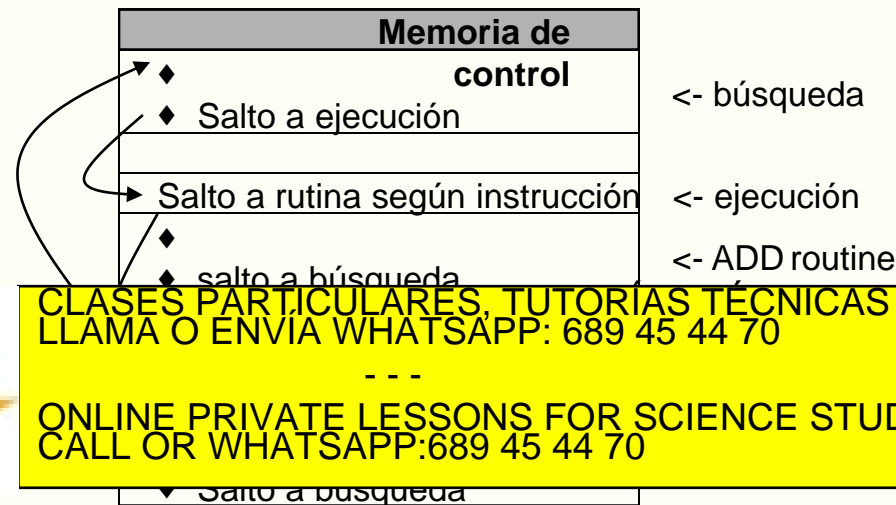
- - -

ONLINE PRIVATE LESSONS FOR SCIENCE STUDENTS
CALL OR WHATSAPP:689 45 44 70

Conceptos básicos

■ Microprograma

- Secuencia de μI 's cuya ejecución permite interpretar una instrucción
- Ejecutar una microinstrucción \approx Leer una μI de la MC
- Una vez rellena la memoria de μI 's:
el control es tarea de (micro)programación
- Cambiando microprogramas se puede ejecutar otros repertorios de instrucc (simular otras archit) -> **EMULACIÓN!**



CLASES PARTICULARES, TUTORIAS TÉCNICAS ONLINE
LLAMA O ENVIA WHATSAPP: 689 45 44 70

ONLINE PRIVATE LESSONS FOR SCIENCE STUDENTS
CALL OR WHATSAPP:689 45 44 70

▼ Salto a búsqueda

Conceptos básicos

- **Memoria de Control**
 - Memoria que almacena los **microprogramas** o (conjuntos de $\mu I's$) a partir de los que se obtienen las señales de control necesarias para la ejecución del repertorio de instrucciones
 - Suelen ser ROM

Cartagena99

CLASES PARTICULARES, TUTORÍAS TÉCNICAS ONLINE
LLAMA O ENVÍA WHATSAPP: 689 45 44 70

ONLINE PRIVATE LESSONS FOR SCIENCE STUDENTS
CALL OR WHATSAPP:689 45 44 70

Diseño de la UC

UC MICROPROGRAMADA

- Condiciones básicas:
 1. Capacidad suficiente de MC
 2. Procedimiento de correspondencia
Inst → dir MC comienzo su μ programa
 3. Secuenciamiento de μ instrucciones

Cartagena99

CLASES PARTICULARES, TUTORÍAS TÉCNICAS ONLINE
LLAMA O ENVÍA WHATSAPP: 689 45 44 70

- - -

ONLINE PRIVATE LESSONS FOR SCIENCE STUDENTS
CALL OR WHATSAPP:689 45 44 70

Conceptos básicos

■ Formato de microinstrucciones

- **Señales de control:** Señales para el camino de datos
- **Condiciones:** Bits para seleccionar la condición que se desea utilizar para en función de si es cierta o no ejecutar la siguiente microinstrucción o saltar a otra
- **Siguiente μ instrucción:** Campo que indica la siguiente μ instrucción a ejecutar

Señales de control	Tipo Sec.	Cond	Siguiente μ instr
--------------------	-----------	------	-----------------------

Cartagena99

CLASES PARTICULARES, TUTORÍAS TÉCNICAS ONLINE
LLAMA O ENVÍA WHATSAPP: 689 45 44 70

ONLINE PRIVATE LESSONS FOR SCIENCE STUDENTS
CALL OR WHATSAPP:689 45 44 70

Diseño de la UC

Diseño del formato de microinstrucción

- Comenzar con la lista completa de señales de control
 - Agrupar las señales de control con función similar en un mismo **CAMPO**
 - Controlar que una misma señal no esté en diferentes campos
 - Campo de **CONTROL DE SECUENCIAMIENTO**: indica la siguiente ml a ejecutar
 - Secuenciamiento: se deben almacenar en algún orden en MC, por ejemplo, secuencialmente (sec. implícito)
 - Se puede aplicar CODIFICACIÓN:
 - Para reducir el tamaño de la ml
 - Para evitar que ciertas señales se activen al mismo tiempo (evitar errores)
- Ej: acceso a bus, operación de memoria, etc...

Cartagena99

CLASES PARTICULARES, TUTORÍAS TÉCNICAS ONLINE
LLAMA O ENVÍA WHATSAPP: 689 45 44 70

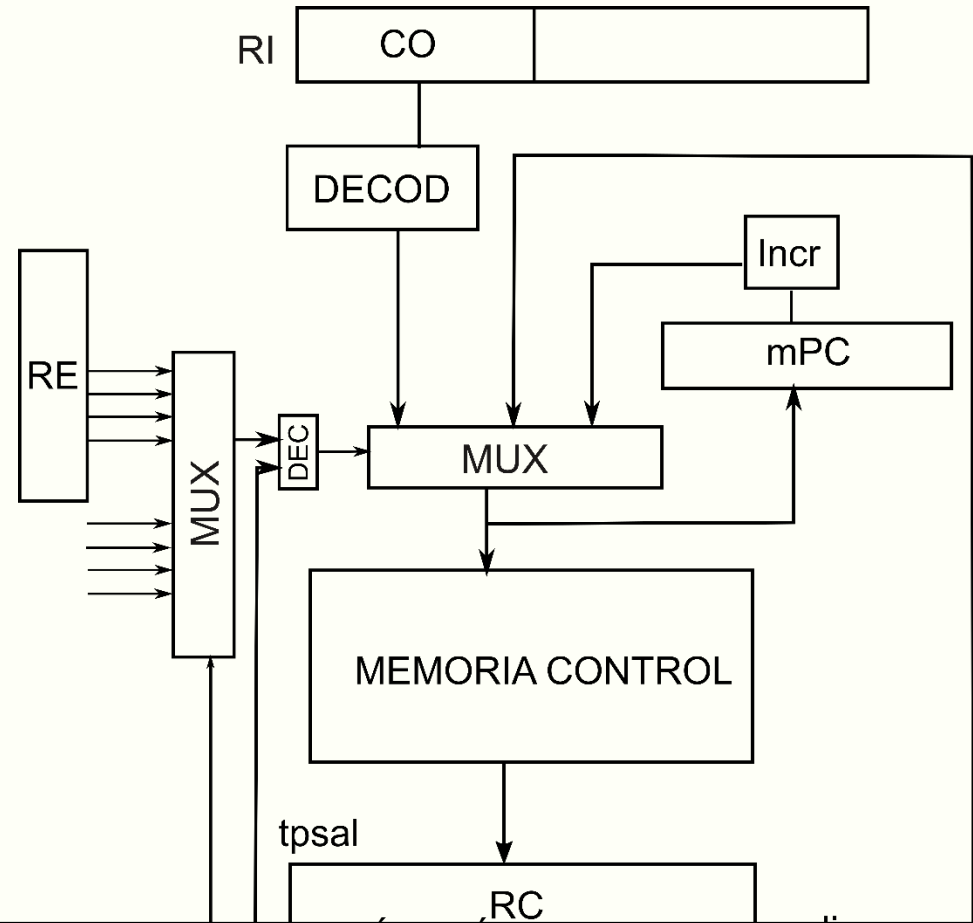
- - -

ONLINE PRIVATE LESSONS FOR SCIENCE STUDENTS
CALL OR WHATSAPP:689 45 44 70

Diseño de la UC

Estructura básica de la UC
mprogramada

- microsaltos condicionales



Unidad de Control

- Índice
 - Introducción
 - Operaciones elementales
 - Estructura de un computador elemental y sus señales de control
 - Cronogramas
 - Diseño de la UC
 - UC microprogramada
 - ▶ Control de excepciones

Cartagena99

CLASES PARTICULARES, TUTORÍAS TÉCNICAS ONLINE
LLAMA O ENVÍA WHATSAPP: 689 45 44 70

ONLINE PRIVATE LESSONS FOR SCIENCE STUDENTS
CALL OR WHATSAPP:689 45 44 70

Control de excepciones

- Además de ejecutar la secuencia de instrucciones del programa de usuario, la UC debe controlar situaciones excepcionales
 - Qué ocurre si el CO no es válido?
 - Y si hay overflow?
 - Cómo y cuándo comunicar con algún periférico?
 - ...

Cartagena99

CLASES PARTICULARES, TUTORÍAS TÉCNICAS ONLINE
LLAMA O ENVÍA WHATSAPP: 689 45 44 70

ONLINE PRIVATE LESSONS FOR SCIENCE STUDENTS
CALL OR WHATSAPP:689 45 44 70

Control de excepciones

- Excepción [Overflow...]
 - Evento no planificado que para la ejecución de un programa.
(interno)
 - Salvar el PC y Estado actual en pila
 - Pasar a modo SO (modo supervisor)
 - Saltar a rutina de SO que maneje excepciones internas
 - SO retornará después al programa, en su anterior estado
- Interrupción [E/S]
 - Un evento **externo** inesperado rompe la ejecución del programa

Cartagena99

CLASES PARTICULARES, TUTORÍAS TÉCNICAS ONLINE
LLAMA O ENVÍA WHATSAPP: 689 45 44 70

ONLINE PRIVATE LESSONS FOR SCIENCE STUDENTS
CALL OR WHATSAPP:689 45 44 70

Excepciones

- Objetivos
 - *Detección de excepciones* – Cuándo y cómo verlas?
 - *Manejo de excepciones* – Qué hacer?

Cartagena99

CLASES PARTICULARES, TUTORÍAS TÉCNICAS ONLINE
LLAMA O ENVIA WHATSAPP: 689 45 44 70

- - -

ONLINE PRIVATE LESSONS FOR SCIENCE STUDENTS
CALL OR WHATSAPP:689 45 44 70

Control de excepciones

Excepciones

- Causadas por eventos internos
 - Condiciones de excepción (ej: overflow)
 - Errores (ej: error de alineamiento de memoria)
 - Fallos (ej: fallo de página)
 - Llamadas al sistema
- Síncronos a la ejecución del programa (se puede saber cuándo)
- Puede que el programa de usuario se retome tras tratar la excepción, o bien que se aborte
- TRAP: llamada al sistema

Cartagena99

CLASES PARTICULARES, TUTORÍAS TÉCNICAS ONLINE
LLAMA O ENVÍA WHATSAPP: 689 45 44 70

- - -

ONLINE PRIVATE LESSONS FOR SCIENCE STUDENTS
CALL OR WHATSAPP:689 45 44 70

Proceso de excepciones

Interrupciones

- Causadas por eventos **externos** (peticiones de periféricos).
- Asíncronas a la ejecución del programa (cualquier instante)
- Se atienden entre Instrucciones (fetch)
- Mantienen sin ejecutarse un tiempo el programa de usuario

*FETCH***: Si INT e INT_no_inhibidas ir a
Microrrut_proceso_excepcion
Si no ir a FETCH

Cartagena99

CLASES PARTICULARES, TUTORÍAS TÉCNICAS ONLINE
LLAMA O ENVÍA WHATSAPP: 689 45 44 70

- - -

ONLINE PRIVATE LESSONS FOR SCIENCE STUDENTS
CALL OR WHATSAPP:689 45 44 70

Control de excepciones



Manejo de excepciones

- Excepción = transferencia de control no programada

El sistema maneja la excepción:

- Guarda la dir de la Instrucción que causó la excepción

Cartagena99

CLASES PARTICULARES, TUTORIAS TECNICAS ONLINE
LLAMA O ENVIA WHATSAPP: 689 45 44 70

ONLINE PRIVATE LESSONS FOR SCIENCE STUDENTS
CALL OR WHATSAPP:689 45 44 70